

Sistemi ergonomici intelligenti – baumeister & schack

Sollevatori telescopici, sollevatori a guida lineare, attuatori e accessori innovativi: baumeister & schack ti solleva al giusto livello. Nella produzione industriale, costruzione di veicoli, tecnologia medica e sanitaria, mobili ergonomici o display multimediali, puoi sempre fare affidamento sui nostri prodotti intelligenti.

Dicci solo di cosa hai bisogno. Il nostro team altamente motivato e composto da specialisti qualificati ti offrirà sempre la soluzione perfetta. Nel caso in cui uno dei nostri prodotti standard non si adattasse alla tua applicazione, svilupperemo una soluzione ad hoc per te.

Dove gli altri vedono limiti, noi vediamo sfide

Progettiamo e produciamo i nostri eccezionali prodotti a Balingen, alle pendici delle Alpi Sveve, nel bel mezzo di un paese di inventori e di tecnici. Possiamo contare su quasi quattro decenni di esperienza in quando a sistemi di sollevamento e tecnologia di movimentazione.

La nostra costante crescita dimostra la capacità innovativa e la massima qualità dei nostri prodotti. Nel corso degli anni abbiamo costantemente aperto nuove reti commerciali e acquisito clienti fidati, che apprezzano i nostri prodotti e servizi. Oggi abbiamo un sito di produzione di 3000 mq in due moderne strutture a Balingen.



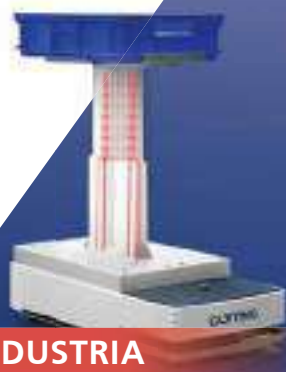
Precisione per ogni settore

I sistemi di sollevamento di baumeister & schack sono usati in molteplici applicazioni. Uniscono potenza, precisione e un design innovativo.

Possiamo offrire soluzioni adeguate per ogni settore, da singoli componenti a sistemi completi



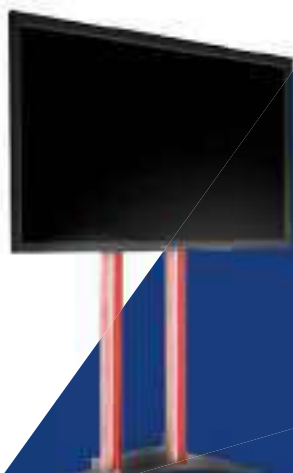
ARREDAMENTO ERGONOMICO



INDUSTRIA



EQUIPAGGIAMENTO MEZZI SPECIALI



SCHERMI MULTIMEDIALI



MEDICALE E SALUTE



SOLUZIONI SU MISURA

Un estratto dei nostri clienti

Alu-line	ELABO	Liebherr Hausgeräte	Schneider Electric
Alvaris	ErgoPack	Linde	Siemens
Asstec	Fast & Fluid	Löwenstein Medical	Sirona Dentsply
Audi	Fona s.r.l.	Media Screen	Sortimo
Bansbach	Frei	medica Medizintechnik	Stadler
Bizerba	Haselmaier, Tischlerei	Merweg Gibswil	Storopack
BMW	hera Laborsysteme	MiniTec	TA Service
Bock, Hermann	Holzmedia	MIWE	Thermo Fisher
BOS	Hymer	Nick	Vitra
Bosch Rexroth	Ideal	Opel	VMA Getzmann
Clap Tzu	IKA-Werke	Optiplan	Völker
Cogent 3M	Interstuhl	PLEXUS	Waldmann
Daimler Benz	KABATEC	Porsche	Waldner
DFS Flugsicherung	Kim Stahlmöbel	Rittal	Walter Knoll
Dräger	Knürr	Rodek	Zeiss
EBM Pabst	Kögl	Rolf Benz	Zitec

...e molti altri.

CONTATTI

Ufficio Centrale

T: +49(0)7433/1456-0
Fax: +49(0)7433/1456-50
info@baumeister-schack.de

Supporto Tecnico

T: +49(0)7433/1456-14
riemann@baumeister-schack.de

Vendite

T: +49(0)7433/1456-11
sommer@baumeister-schack.de

Produzione

T: +49(0)7433/1456-33
tb@baumeister-schack.de

Partner di distribuzione in Germania

Germania codice area 0 - 7

Jens Vettermann
Fuchslochweg 1
74933 Neidenstein
T: +49 (0)160 476 328 2 vettermann@baumeister-schack.de

Germania codice area 8, 9

Ergo-Tec GmbH
Gewerbestraße 2
91489 Wilhelmsdorf T: +49 (0)91 04 82 969
0 info@ergo-tec.com

Partner di distribuzione mondiali

Francia

EASY MOOV Eurl
Jean-Eric Pidancet
PAE Les Glaisins, Imm. „Le Laudon“
12 A rue du Pre Faucon
F-74940 ANNECY LE VIEUX
T: +33 611 516 492
courrier@easymoov.fr

Belgio, Olanda, Lussemburgo

A&E Trading B.V.
Lorentzplatz 13
NL 9351 VJ Leek
T: +31 594 5811 58
info@aetrading.nl

Norvegia

Aratron AS
Bj17
N-1266 Oslo
T: +47 23 19 16 60
firmapost@aratron.no

Italia

Dinalab srl
Via Monte Grigna,7
20092 Cinisello Balsamo (MI)
T: +39 50030484
info@dinalab.it

Svezia

Rollco AB
Ekvåndan 3
254 67 Helsingborg
T: +46 42 15 00 40
info@rollco.de

Israele

Niggi Polished Tubes Ltd.
69, Gisin St., Kiryat Arie,
P.O.B. 10095 Petah Tikva
T: +97 2 3 9247811
niggi@npt.co.il

Portogallo

Equinotec
Solucoes de Engenharia, Lda.
Av. Villagarcia de Arosa, 1120
4450-300 Matosinhos
T: +351 229 350 755 (Norte)
T: +351 218 400 850 (Sul)
comercialnorte@equinotec.com
comercialsul@equinotec.com

Regno Unito

LG Motion
Unit 1A Telford Road, Basingstoke
Hampshire
RG21 6YU
T: +44 1256 365600
info@lg-motion.co.uk

Romania

SC Parcon Freiwald SRL
Str. Depozitelor Nr. 22
540240 Tg. Mures, Romania
T: +40 365 410 572
freiwald@parconfreiwald.ro

HEXALIFT

HX240XXXXXXXXXFF24



T 165 AP

T165I495640BBB24



VISOLIFT

VA260L700587HHH24
VS260L460375HHAAD



T 175

T175I500640CCC24
T175K800580CCC24

T175K235245CCC24



TR 126

TR126I500640AAA24
TR126K800580AAA24

TR126K200220AAA24
TR126L200220AAA24



T 180

T180N500640ADD24
T180K700580ADD24

T180K370320ADD24





con piastra di fissaggio



senza piastra di fissaggio

HEXALIFT

Tipologia Codice articolo		Hexalift V1	Hexalift V2	Hexalift V3	Hexalift V4
		M=con piastra O=senza piastra	M=con piastra O=senza piastra	M=con piastra O=senza piastra	M=con piastra O=senza piastra
		Corsa Lunghezza HD240D □□□□□□□□ FF24	Corsa Lunghezza HD240G □□□□□□□□ FF24	Corsa Lunghezza HM240D □□□□□□□□ FF24	Corsa Lunghezza HM240G □□□□□□□□ FF24
Forza massima in spinta	N	3200	2000	2000	800
Forza massima in trazione **	N	1600**	1000**	1000**	400**
Massimo carico statico	Nm	1200	1200	1200	1200
Massimo carico dinamico	Nm	500	500	500	500
Massimo carico radiale statico	Nm	450	450	450	450
Massimo carico radiale dinamico	Nm	225	225	225	225
Velocità (a vuoto)	mm/s	9	18	9	18
Tipologia		2-stadi	2-stadi	2-stadi	2-stadi
Corsa massima (su misura)**	mm	700**	700**	700**	700**
Lunghezza compressa (Standard)	mm	530/580/630/680	530/580/630/680	530/580/630/680	530/580/630/680
Corsa (Standard)	mm	350/400/450/500	350/400/450/500	350/400/450/500	350/400/450/500
Rapporto corsa/lunghezza	mm	Lunghezza=corsa +180	Lunghezza=corsa +180	Lunghezza=corsa +180	Lunghezza=corsa +180
Struttura di fissaggio interna***		4 x M8	4 x M8	4 x M8	4 x M8
Struttura di fissaggio esterna***		4 x M8	4 x M8	4 x M8	4 x M8
Vtaggio	V/DC	24	24	24	24
Potenza massima	W	144	144	144	144
Assorbimento massimo	A	7	7	7	7
Cavo	mm	1200	1200	1200	1200
Connettore	Type	Molex Mini Fit Jr.	Molex Mini Fit Jr.	Molex Mini Fit Jr.	Molex Mini Fit Jr.
Sevizio a massimo carico (S3)	min	1 / 9 (10 %)	1 / 9 (10 %)	1 / 9 (10 %)	1 / 9 (10 %)
Temperatura di esercizio	°C	+10 to +40	+10 to +40	+10 to +40	+10 to +40
Indice di protezione *	IP	up to 54	up to 54	up to 54	up to 54
Classe di isolamento		III	III	III	III
Peso	kg	12,6	12,6	11,7	11,7
Lunghezza/impulso (2-stadi)	mm/signal	0,0941	0,2092	0,0941	0,2092
Fine corsa integrati		Yes	Yes	Yes	Yes

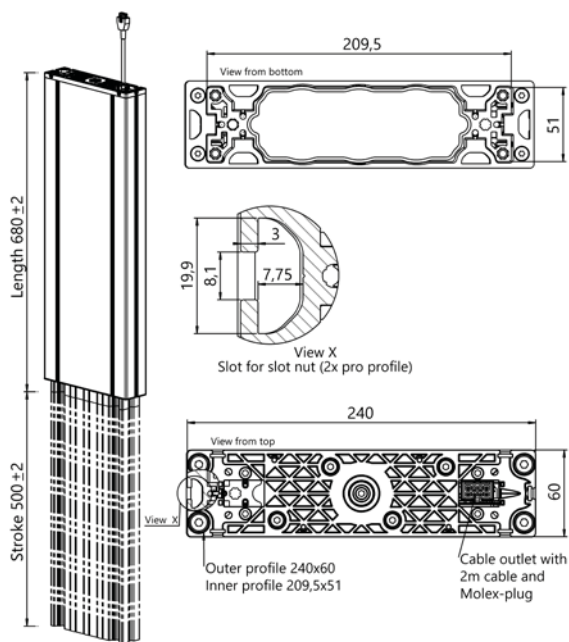
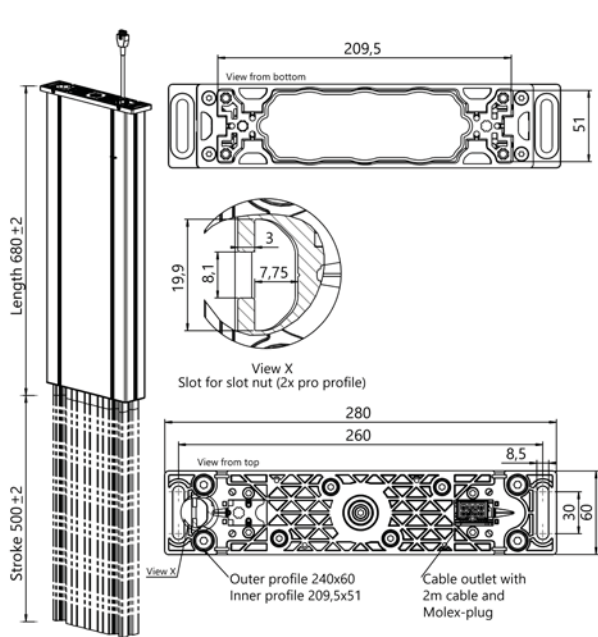
Tolleranza della corsa (+/- 2 mm) e velocità di funzionamento in base al carico e alla tensione

* Dipende dalla posizione di installazione

** Altre lunghezze / corse / utilizzo in trazione su richiesta

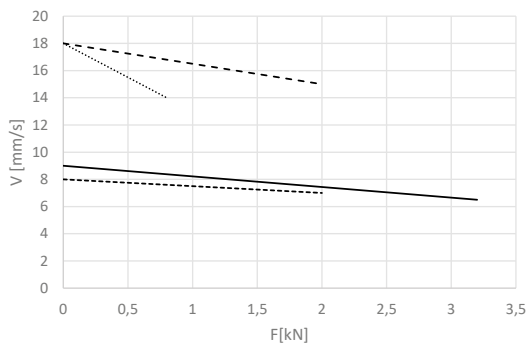
*** Viti autofilettanti / formato DIN 7500, profondità filettatura min. L = 2,5 x D

Controller e componenti aggiuntivi: vedi accessori

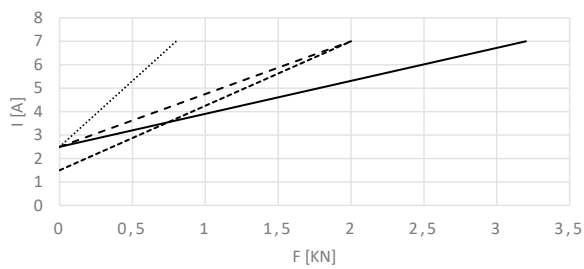


HEXALIFT CON PIASTRA

HEXALIFT SENZA PIASTRA



— Version 1 - - - Version 2 ····· Version 3 - · - · Version 4



— Version 1 - - - Version 2 ····· Version 3 - · - · Version 4



VISOLIFT VA

VISOLIFT VS

Tipologia		Visolift asimmetrico VA260L700587HHH24	Visolift simmetrico VS260L460375HHAAD
Codice articolo			
Forza massima in spinta	N	2200	1500
Forza massima in trazione **	N	1100	750
Massimo carico statico	Nm	1200	1200
Massimo carico dinamico	Nm	500	500
Massimo carico radiale statico	Nm	450	450
Massimo carico radiale dinamico	Nm	225	225
Velocità (a vuoto)	mm/s	12	15
Tipologia		3-stadi	3-stadi
Corsa massima**	mm	1000	700
Lunghezza compressa (Standard)	mm	587	375
Corsa (Standard)	mm	700	460
Rapporto corsa/lunghezza	mm	Lunghezza=corsa/2+237	Lunghezza=corsa/2+237
Struttura di fissaggio interna***		4 x M8	4 x M8
Struttura di fissaggio esterna***		4 x M8	4 x M8
Voltaggio	V/DC	24	24
Potenza massima	W	144	144
Assorbimento massimo	A	6	6
Cavo	mm	1600	1600
Connettore	Tipo	Molex Mini Fit Jr.	Molex Mini Fit Jr.
Servizio a massimo carico (S3)	min	1 / 9 (10 %)	1 / 9 (10 %)
Temperatura di esercizio	°C	+10 to +40	+10 to +40
Indice di protezione*	IP	fino a 54	fino a 54
Classe di isolamento		III	III
Peso	kg	18,5	18
Lunghezza/impulso	mm/impulso	0,2268	0,1568
Fine corsa integrati		Yes	Yes

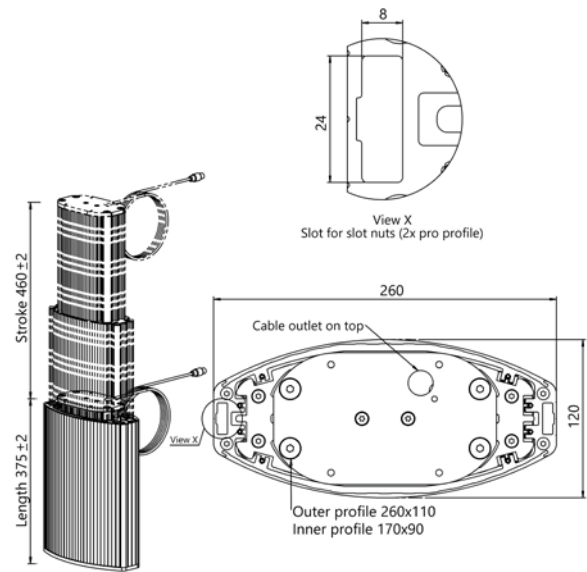
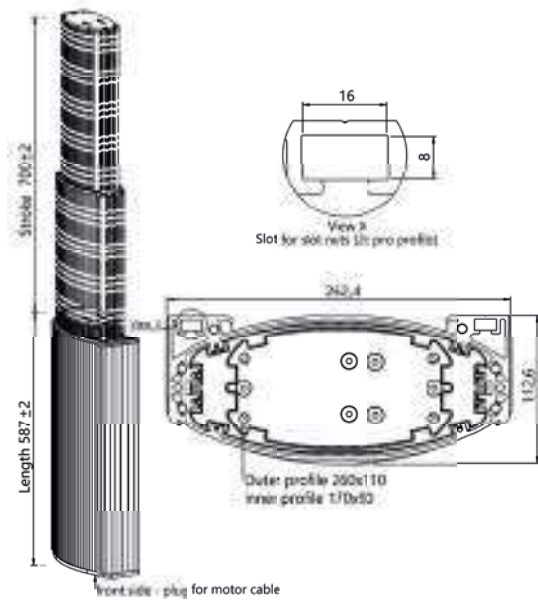
Tolleranza corsa (+/- 2mm) e velocità di funzionamento in funzione del carico e del voltaggio

* Dipende dalla posizione di installazione

** Altre lunghezze, corse, utilizzo in trazione su richiesta

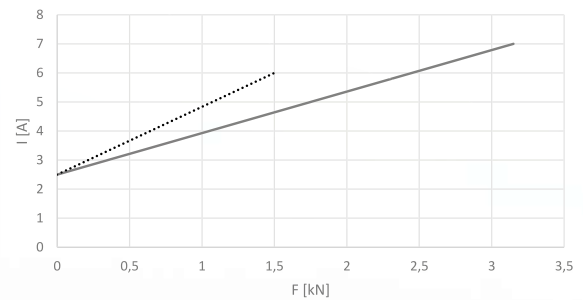
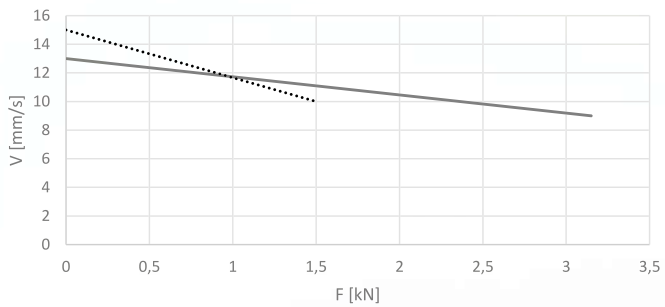
*** Viti autofilettanti / formato DIN 7500, profondità filettatura min. L = 2,5 x D

Controller e componenti aggiuntivi: vedi accessori



VISOLIFT VA

VISOLIFT VS



— VISOLIFT asymmetrisch VISOLIFT symmetrisch



TR 126/2

TR 126/3

TR 126/3 MINI

Tipologia		TR 126/2	TR 126/3	TR 126/3 mini	TR126/3S mini
Codice articolo		TR126I500640AAA24	TR126K800580AAA24	TR126K200220AAA24	TR126L200220AAA24
Forza massima in spinta	N	800	800	800	1500
Forza massima in trazione **	N	400**	400**	400**	400**
Massimo carico radiale statico	Nm	200	200	200	300
Massimo carico radiale dinamico	Nm	100	100	100	150
Velocità	mm/s	25	25	25	15
Tipologia		2-stadi	3-stadi	3-stadi	3-stadi
Corsa massima (su misura)**	mm	700 (Fmax: 600N)**	1000 (Fmax: 600N)**	360 (Fmax: 600N)**	360 (Fmax: 1200N)**
Lunghezza retracts	mm	640	580	220	220
Corsa (Standard)	mm	500	800	200	200
Calcolo lunghezza corsa	mm	Lunghezza= Corsa+140	Lunghezza=corsa/2+180	Lunghezza=corsa/2+120	Lunghezza=corsa/2+120
Punto di fissaggio profilo interno***		4 x M5	4 x M5	4 x M5	4 x M5
Punto di fissaggio profilo esterno***		4 x M5	4 x M5	4 x M5	4 x M5
Voltaggio	V/DC	24	24	24	24
Potenza massima	W	144	144	144	144
Assorbimento massimo	A	6	6	6	6
Cavo	mm	1200	1200	1200	1200
Connettore	Type	8-pins MAS 80S	8-pins MAS 80S	8-pins MAS 80S	8-pins MAS 80S
Servizio a massimo carico (S3)	min	1 / 9 (10 %)	1 / 9 (10 %)	1 / 9 (10 %)	1 / 9 (10 %)
Temperatura di esercizio	°C	+10 to +40	+10 to +40	+10 to +40	+10 to +40
Indice di protezione*	IP	up to 54	up to 54	up to 54	up to 54
Classe di isolamento		III	III	III	III
Peso	kg	6,5	8,6	4,2	4,2
Lunghezza/impulso	mm/impulso	0,1568	0,3137	0,3137	0,1568
Fine corsa integrati		Si	Si	Si	Si

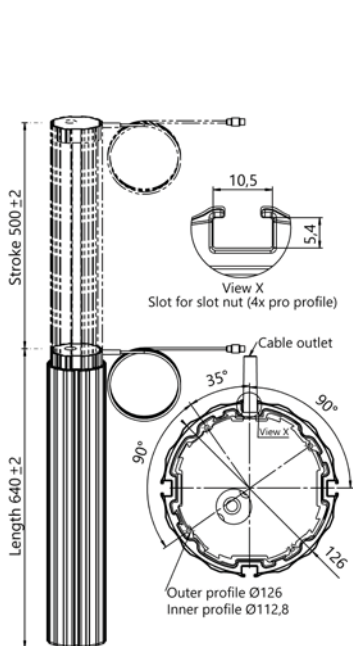
Tolleranza corsa (+/- 2mm) e velocità di funzionamento in funzione del carico e del voltaggio

* Dipende dalla posizione di installazione

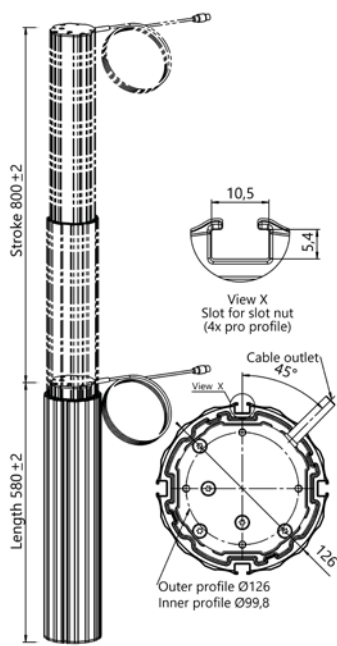
** Altre lunghezze, corse, utilizzo in trazione su richiesta

*** Viti autofilettanti / formato DIN 7500, profondità filettatura min. L = 2,5 x D

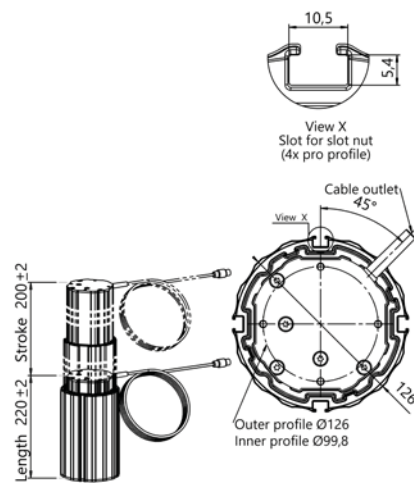
Controller e componenti aggiuntivi: vedi accessori



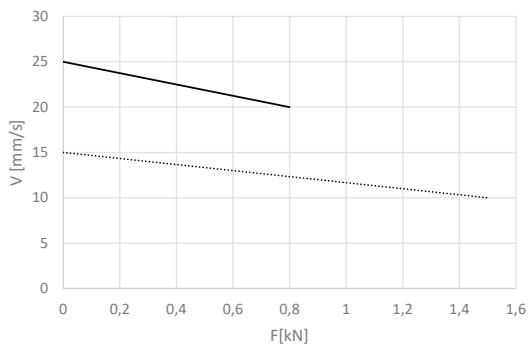
TR 126/2



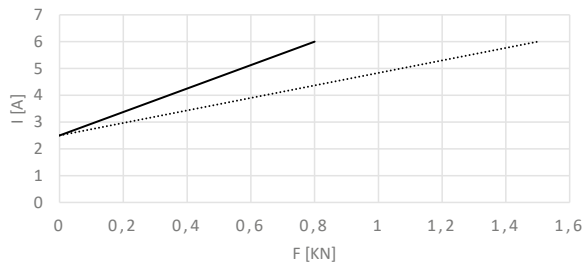
TR 126/3



TR 126/3 MINI



— TR 126/2 TR 126/3 TR 126/3 mini TR 126/3Smini



— TR 126/2 TR 126/3 TR 126/3 mini TR 126/3Smini



T 165 AP

Tipologia		T 165
Codice articolo		T165I495640BBB24
Forza massima in spinta	N	800
Forza massima in trazione **	N	400
Massimo carico statico	Nm	200
Massimo carico dinamico	Nm	100
Massimo carico radiale statico	Nm	200
Massimo carico radiale dinamico	Nm	100
Velocità	mm/s	25
Tipologia		2-stadi
Corsa massima (su misura)**	mm	700
Lunghezza	mm	640
Corsa (Standard)	mm	495
Calcolo lunghezza corsa	mm	Lunghezza= corsa+145
Punto di fissaggio profilo interno***		4 x M8
Punto di fissaggio profilo esterno***		4 x M8
Voltaggio	V/DC	24
Potenza massima	W	144
Assorbimento massimo	A	6
Cavo	mm	1200
Connettore	Type	8-pin MAS 80S
Servizio a massimo carico (S3)	min	1 / 9 (10 %)
Temperatura d'esercizio	°C	+10 to +40
Indice di protezione*	IP	fino a 54
Classe di isolamento		III
Peso	kg	5,6
Lunghezza/impulso	mm/impulso	0,319
Fine corsa integrati		Si

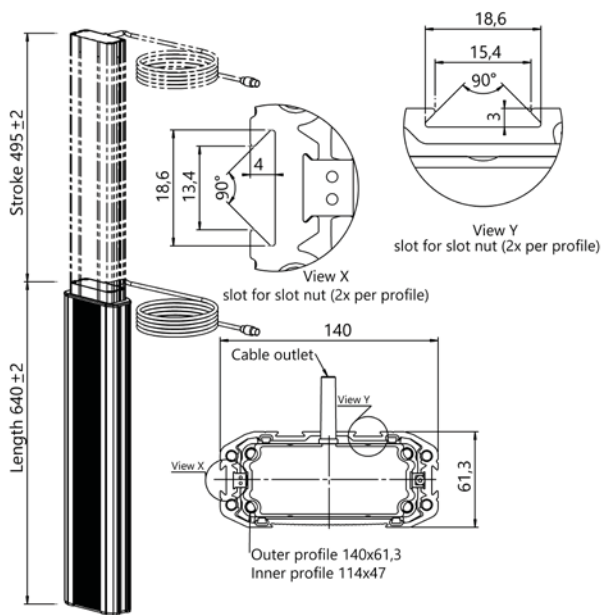
Tolleranza corsa (+/- 2mm) e velocità di funzionamento in funzione del carico e del voltaggio

* Dipende dalla posizione di installazione

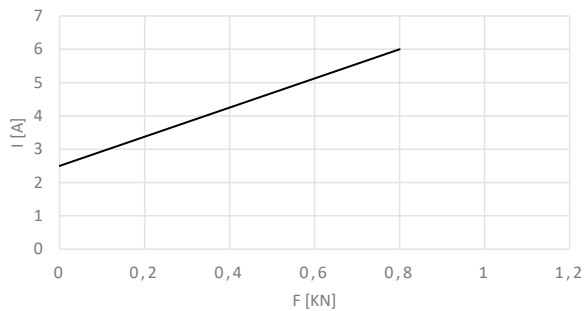
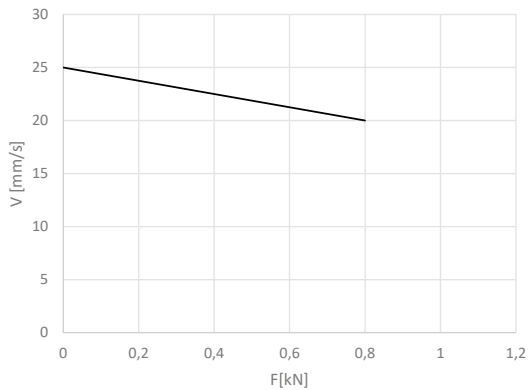
** Altre lunghezze, corse, utilizzo in trazione su richiesta

*** Viti autofilettanti / formato DIN 7500, profondità filettatura min. L = 2,5 x D

Controller e componenti aggiuntivi: vedi accessori



T 165 AP





T 175/2



T 175/3



T 175/3 MINI

Tipologia		T 175/2	T 175/3	T 175/3 mini
Codice articolo		T175I500640CCC24	T175K800580CCC24	T175K235245CCC24
Forza massima in spinta	N	800	800	800
Forza massima in trazione **	N	400**	400**	400**
Massimo carico statico	Nm	200	200	200
Massimo carico dinamico	Nm	100	100	100
Massimo carico radiale statico	Nm	200	200	200
Massimo carico radiale dinamico	Nm	100	100	100
Velocità	mm/s	25	25	25
Tipologia		2-stage	3-stage	3-stage
Corsa massima (su misura)**	mm	700 (max. 600N)	1000 (max. 600N)**	1000 (max. 600N)**
Lunghezza	mm	640	580	245
Corsa (standard)	mm	500	800	235
Rapporto corsa/lunghezza	mm	Length=corsa+140	Lunghezza=stroke/2+180	Lunghezza=corsa/2+127,5
Punto di fissaggio profilo interno ***		4 x M6	4 x M6	4 x M6
Punto di fissaggio profilo esterno***		4 x M6	4 x M6	4 x M6
Vtaggio	V/DC	24	24	24
Potenza massima	W	144	144	144
Assorbimento massimo	A	6	6	6
Cavo	mm	1200	1200	1450
Connettore	Type	8-pin MAS 80S	8-pin MAS 80S	8-pin MAS 80S
Servizio a massimo carico (S3)	min	1 / 9 (10 %)	1 / 9 (10 %)	1 / 9 (10 %)
Temperatura di esercizio	°C	+10 to +40	+10 bis +40	+10 bis +40
Indice di protezione*	IP	up to 54	up to 54	up to 54
Classe di isolamento		III	III	III
Peso	kg	5,3	7,1	3,8
Lunghezza/impulso	mm/impulso	0,1568	0,3137	0,3137
Fine corsa integrati		Yes	Yes	Yes

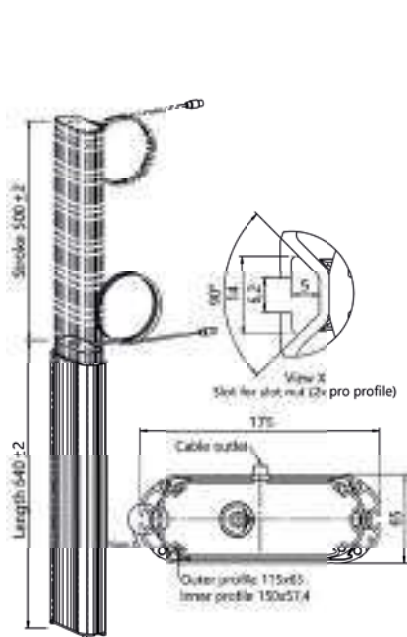
Tolleranza corsa (+/- 2mm) e velocità di funzionamento in funzione del carico e del vtaggio

* Dipende dalla posizione di installazione

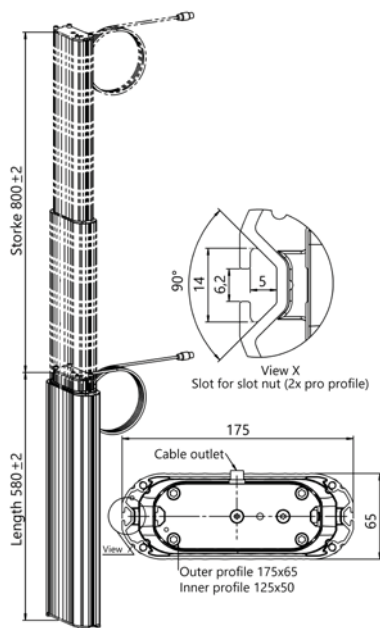
** Altre lunghezze, corse, utilizzo in trazione su richiesta

*** Viti autofilettanti / formato DIN 7500, profondità filettatura min. L = 2,5 x D

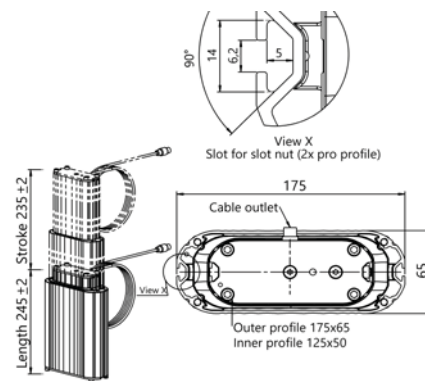
Controller e componenti aggiuntivi: vedi accessori



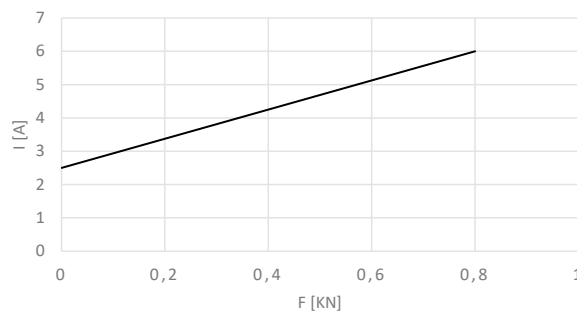
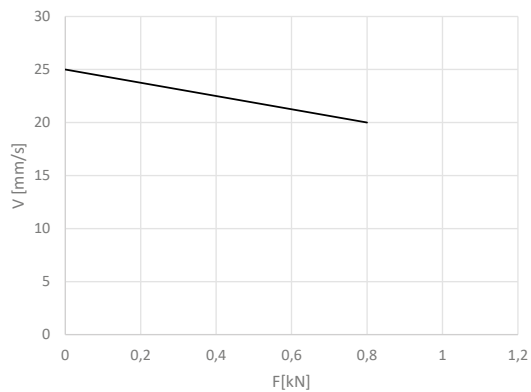
T 175/2



T 175/3



T 175/3 MINI





T 180/2



T 180/3 580



T 180/3 320

Tipologia		T 180/2 AP	T 180/3 AP	T 180/3 AP
Codice articolo		T180N500640ADD24	T180K700580ADD24	T180K370320ADD24
Forza massima in spinta	N	1000	800	800
Forza massima in trazione **	N	600**	400**	400**
Massimo carico statico	Nm	200	200	200
Massimo carico dinamico	Nm	100	100	100
Massimo carico radiale statico	Nm	200	200	200
Massimo carico radiale dinamico	Nm	100	100	100
Velocità	mm/s	25	25	25
Tipologia		2-stadi	3-stadi	3-stadi
Corsa massima (su misura)**	mm	700 (Fmax: 600N)**	1000 (Fmax: 600N)**	500 (Fmax: 600N)**
Lunghezza retracts	mm	640	580	320
Corsa (Standard)	mm	500	700	370
Calcolo lunghezza corsa	mm	Lunghezza=corsa+140	Lunghezza=corsa/2+230	Lunghezza=corsa/2+135
Punto di fissaggio profilo interno ***		4 x M6	4 x M6	4 x M6
Punto di fissaggio profilo esterno***		4 x M6	4 x M6	4 x M6
Vtaggio	V/DC	24	24	24
Potenza massima	W	144	144	144
Consumo massimo	A	6	6	6
Cavo	mm	1200	1200	1200
Connettore	Type	Molex Mini Fit Jr.	Molex Mini Fit Jr.	Molex Mini Fit Jr.
Servizio a massimo carico (S3)	min	1 / 9 (10 %)	1 / 9 (10 %)	1 / 9 (10 %)
Temperatura operativa	°C	+ 10 bis + 40	+ 10 bis + 40	+ 10 bis + 40
Indice di protezione*	IP	fino a 54	fino a 54	fino a 54
Classe di isolamento		III	III	III
Peso	kg	7,5	10	6,2
Lunghezza/impulso	mm/impulso	0,319	0,7659	0,7659
Fine corsa integrati		Si	Si	Si

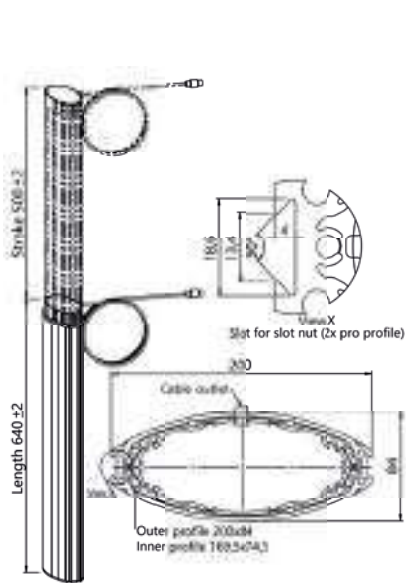
Tolleranza corsa (+/- 2mm) e velocità di funzionamento in funzione del carico e del vtaggio

* Dipende dalla posizione di installazione

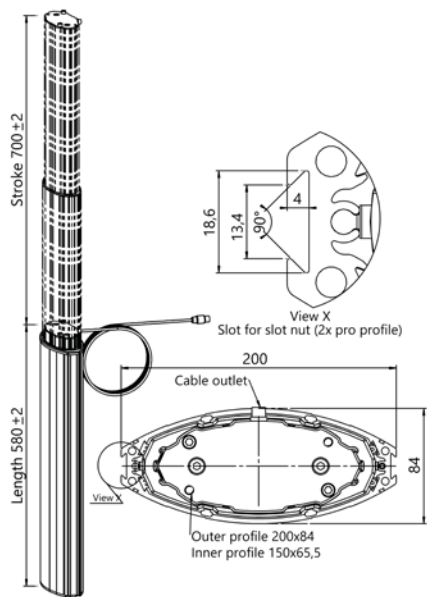
** Altre lunghezze, corse, utilizzo in trazione su richiesta

*** Viti autofilettanti / formato DIN 7500, profondità filettatura min. L = 2,5 x D

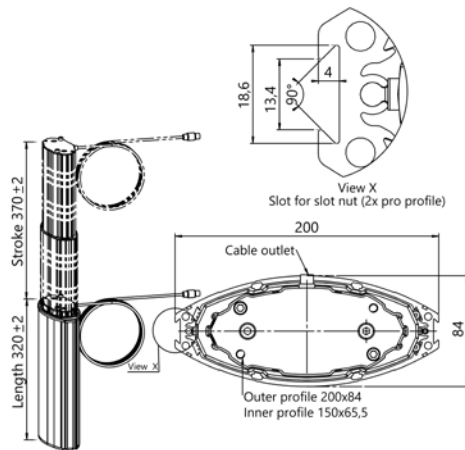
Controller e componenti aggiuntivi: vedi accessori



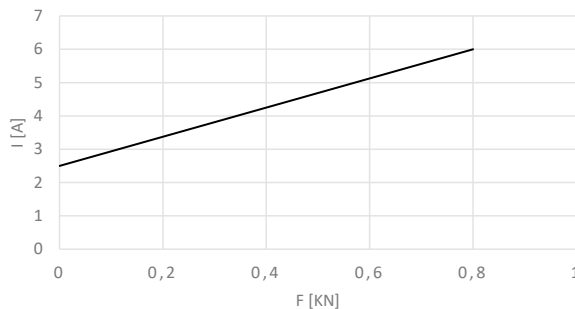
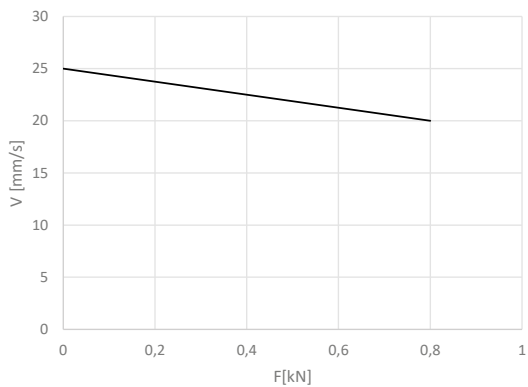
T 180/2



T 180/3 580



T 180/3 320



I 67 Koax

IK67 YYYYYZZZAAA24



I 140 ST

IS140 YYYYYZZZDDD24





I 67 Koax

Tipologia		I 67 Koax, Vite 12x3	I 67 Koax, Vite 12x6	I 67 Koax, Vite 12x12	I 67 Koax, Spindle 12x16	I 67 Koax, Vite 12x30
Codice articolo		IK67 MYYYYZZZAAA24	IK67 FYYYYZZZAAA24	IK67 IYYYYZZZAAA24	IK67 JYYYYZZZAAA24	IK67 OYYYYZZZAAA24
Forza massima in spinta.	N	1000	800	600	400	400
Forza massima in trazione **		500	400	300	200	200
Sistema di frenatura integrato		No/auto bloccante	Si	Si	Si	Si
Max. carico radiale statico	Nm	150	150	150	150	150
Max. carico radiale dinamico	Nm	100	100	100	100	100
Velocità (senza carico)	mm/s	8	15	25	35	70
Lunghezza/corsa max.	mm	2000/1620	2000/1620	2000/1620	2000/1620	2000/1610
Lunghezza cursore**	mm	160	160	160	160	160
Rapporto corsa/lunghezza	mm	Lunghezza=corsa+380	Lunghezza=corsa+380	Lunghezza=corsa+380	Lunghezza=corsa+380	Lunghezza=corsa+380
Fissaggi***		4 x M6	4 x M6	4 x M6	4 x M6	4 x M6
Voltaggio	V/DC	24	24	24	24	24
Potenza massima	W	144	144	144	144	144
Assorbimento massimo	A	6	6	6	6	6
Cavo	mm	2300	2300	2300	2300	2300
Connettore	Type	8-pin MAS 80S	8-pin MAS 80S	8-pin MAS 80S	8-pin MAS 80S	8-pin MAS 80S
Servizio a massimo carico (S3) min		1 / 9 (10 %)	1 / 9 (10 %)	1 / 9 (10 %)	1 / 9 (10 %)	1 / 9 (10 %)
Temperatura di esercizio	°C	+10 to +40	+10 to +40	+10 to +40	+10 to +40	+10 to +40
Indice di protezione*	IP	up to 54	up to 54	up to 54	up to 54	up to 54
Classe di isolamento		III	III	III	III	III
Peso	kg	Length1000mm approx. 4,5kg				
Lunghezza/impulso	mm/impulso	0,0875	0,1714	0,3429	0,4571	0,8571
Fine corsa integrati		Si	Si	Si	Si	Si

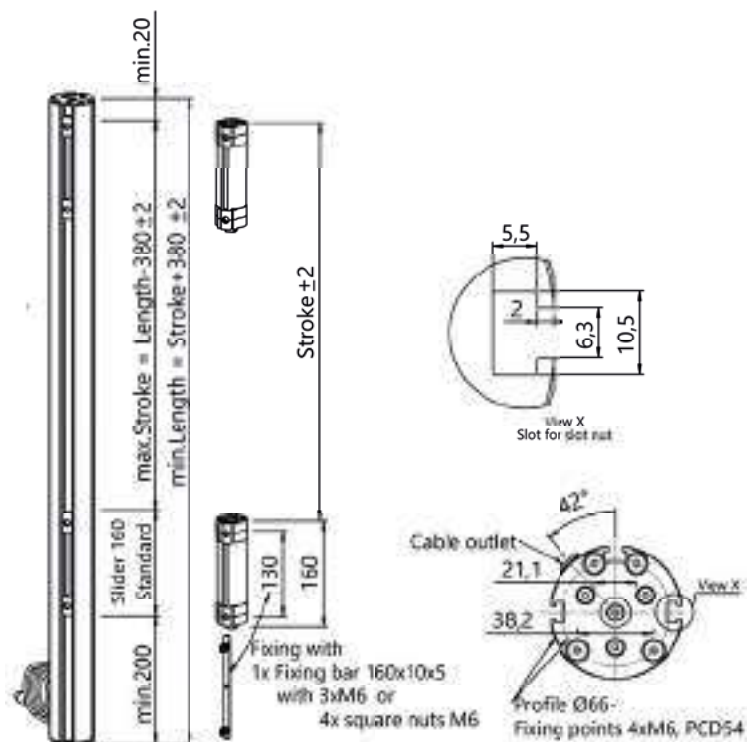
Tolleranza corsa (+/- 2mm) e velocità di funzionamento in funzione del carico e del voltaggio

* Dipende dalla posizione di installazione

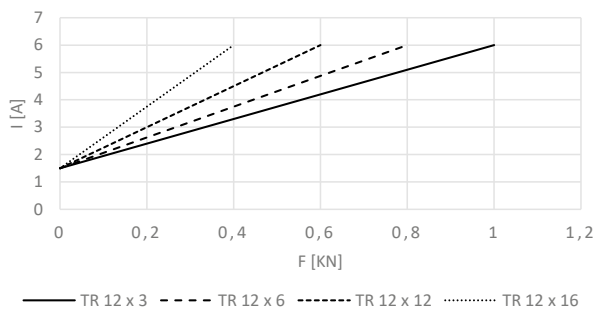
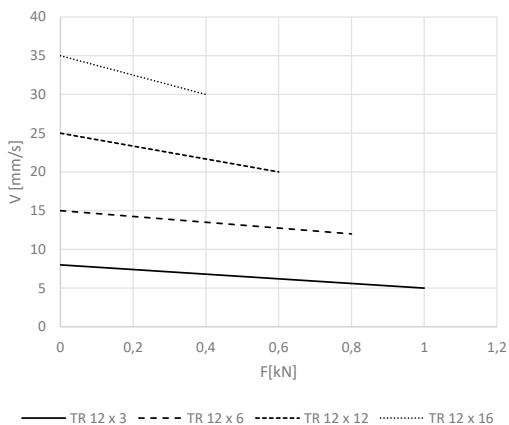
** Altre lunghezze, corse, utilizzo in trazione su richiesta

*** Viti autofilettanti / formato DIN 7500, profondità filettatura min. L = 2,5 x D

Controller e componenti aggiuntivi: vedi accessori



I 67 Koax





I 140 ST

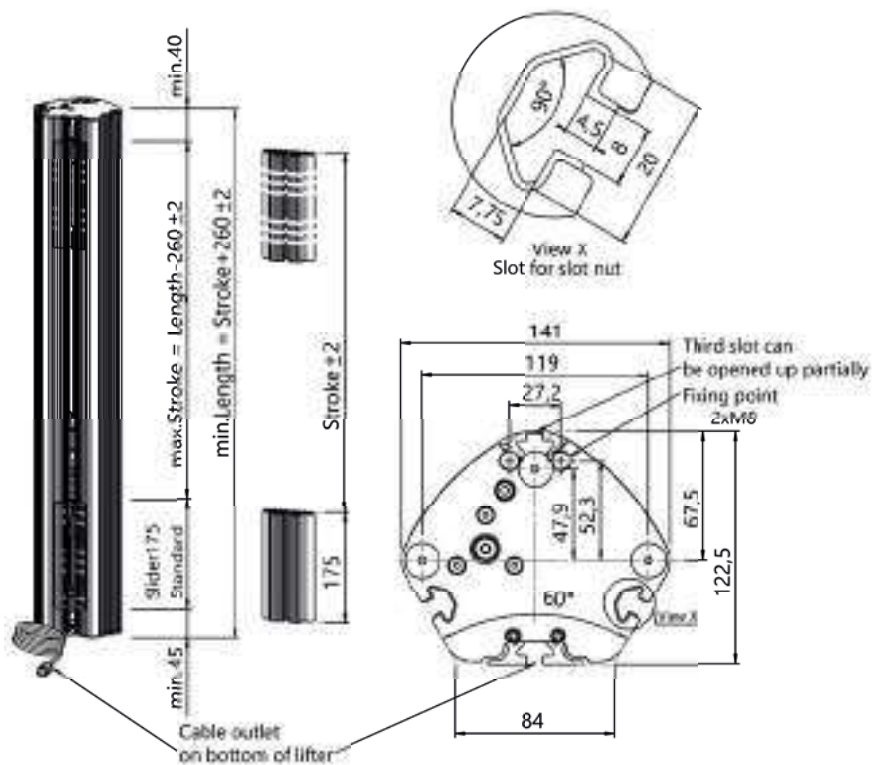
Tipologia Codice articolo		I 140 ST, Spindle 12x3 IS140MYYYZZZZDDD24	I 140 ST, Spindle 12x6 IS140FYYYYZZZZDDD24	I 140 ST, Spindle 12x12 IS140IYYYYZZZZDDD24
Forza massima in spinta.	N	1800	800	300
Forza massima in trazione **	N	900	400	150
Max. carico radiale statico	Nm	200	200	200
Max. carico radiale dinamico	Nm	150	150	150
Velocità (senza carico)	mm/s	10	25	40
Lunghezza/corsa max.	mm	2000/1740	2000/1740	2000/1740
Lunghezza cursore**	mm	175**	175**	175**
Rapporto corsa lunghezza	mm	Lunghezza=corsa+260	Lunghezza=corsa+260	Lunghezza=corsa+260
Fissaggio ***		4 x M6	4 x M6	4 x M6
Voltaggio	V/DC	24	24	24
Potenza massima	W	144	144	144
Assorbimento massimo	A	6	6	6
Cavo	mm	2200	2200	2200
Connettore	Type	8-pin MAS 80S	8-pin MAS 80S	8-pin MAS 80S
Servizio a massimo carico (S3)	min	1 / 9 (10 %)	1 / 9 (10 %)	1 / 9 (10 %)
Temperatura di esercizio	°C	+10 to +40	+10 to +40	+10 to +40
Indice di protezione*	IP	up to 42	up to 42	up to 42
Classe di isolamento		III	III	III
Peso	kg		Lunghezza 1000mm approx. 9,5	
Lunghezza/impulso	mm/impulso	0,1949	0,383	0,766
Fine corsa integrati		Si	Si	Si

Tolleranza corsa (+/- 2mm) e velocità di funzionamento in funzione del carico e del voltaggio

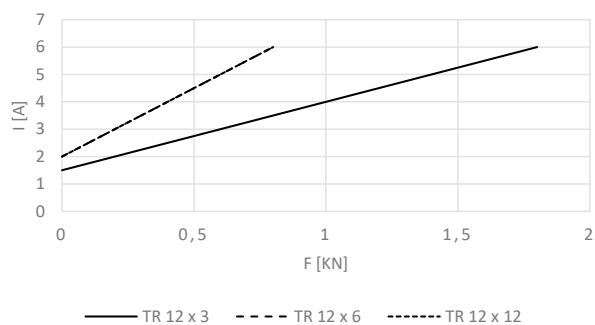
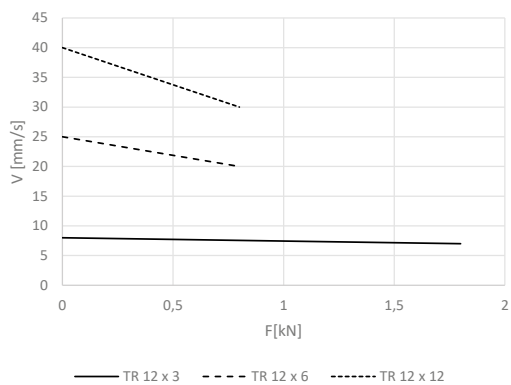
* Dipende dalla posizione di installazione

** Altre lunghezze, corse, utilizzo in trazione su richiesta

*** Viti autofilettanti / formato DIN 7500, profondità filettatura min. L = 2,5 x D
 Controller e componenti aggiuntivi: vedi accessori



I 140 ST



100/12
100/50

101XXXXXXZZZAAA24
105XXXXXXZZZBBB24



200 S

20SXXXXXXZZZLLL24



110 D

11DXXXXXXZZZCCC24



200 KS

2KSXXXXXXZZZNNN24



110 E

11EXXXXXXZZZDDD24



DR-HM D

DRDXXXXXXZZZKKK24



120 S

12SXXXXXXZZZFFFXX



Koax D

KDDXXXXXXZZZO0024



120 SE

12EXXXXXXZZZGGGXX



Koax E

KDEXXXXXXXZZZPPP24





TYP 100

Tipologia		100/12, Vite 10x3	100/12, Vite 10x6	100/50, Vite 10x3	100/50, Vite 10x6
Codice articolo		101CYYYYZZZAAA24	101NYYYYZZZAAA24	105CYYYYZZZAAA24	105NYYYYZZZAAA24
Forza massima in spinta.	N	500	250	1400	700
Forza massima in trazione **	N	500	250	1400	700
Velocità (senza carico)	mm/s	20	40	5	10
Range di potenza	W	10....40	10....40	10....40	10....40
Corsa massima**	mm	301	426	180	255
Lunghezza senza occhielli	mm	Lunghezza: corsa + 26mm	Length: corsa + 26mm	Lunghezza: Stroke + 26mm	Lunghezza: corsa + 26mm
Lunghezza con terminali	mm	Lunghezza: corsa + 36mm	Lunghezza: corsa + 36mm	Lunghezza: corsa + 36mm	Lunghezza: corsa + 36mm
Lunghezza di installazione	mm	Lunghezza: corsa + 41mm	Lunghezza: corsa + 41mm	Lunghezza: corsa + 41mm	Lunghezza: corsa + 41mm
Voltaggio	V/DC	12....36	12....36	12....36	12....36
Potenza massima	W	50....80	50....80	50....80	50....80
Consumo massimo	A	1,0....3,5	1,0....3,5	1,0....3,5	1,0....3,5
Connettore		Terminale libero 4,8x0,5	Terminale libero 4,8x0,5	Terminale libero 4,8x0,5	Terminale libero 4,8x0,5
Servizio a massimo carico(S3)	min	1 / 9 (10 %)	1 / 9 (10 %)	1 / 9 (10 %)	1 / 9 (10 %)
Temperatura di esercizio	°C	0....40	0....40	0....40	0....40
Indice di protezione*	IP	up to 41	up to 41	up to 41	up to 41
Classe di isolamento		E	E	E	E
Peso	kg	0,45	0,45	0,45	0,45
Rapporto di riduzione		1:12	1:12	1:50	1:50
Fine corsa integrati		No	No	No	No

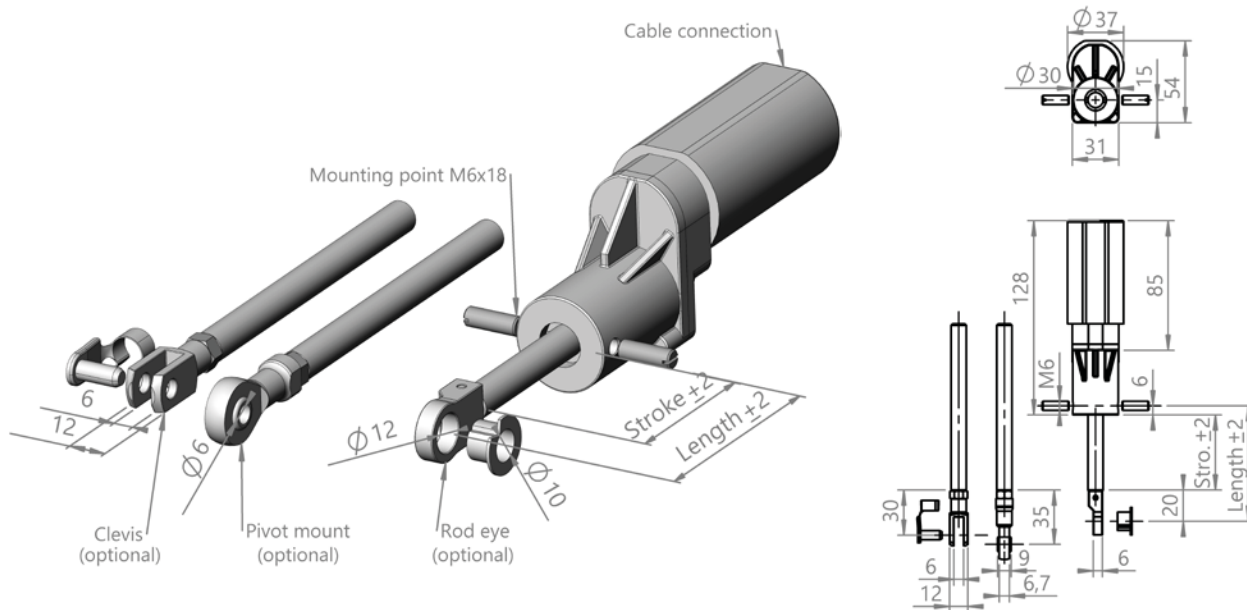
Tolleranza (+/- 2mm) e velocità a seconda del carico e della potenza

*Dipende dalla posizione di installazione

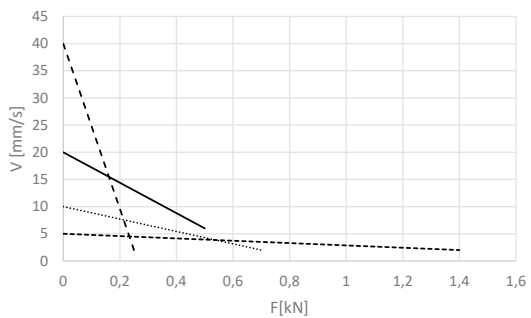
** Flessione del mandrino con fattore di sicurezza SF = 2

Controlli e componenti aggiuntivi: vedi accessori

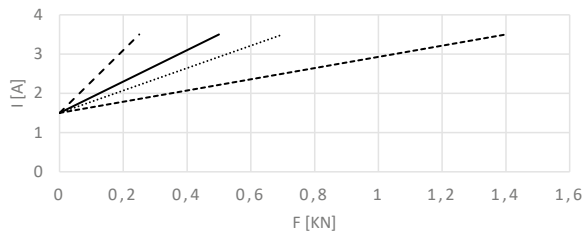
ATTUATORE TYP 100



TYP 100



— 100/12 TR 10 x 3 - - - 100/12 TR 10 x 6
 ····· 100/50 TR 10 x 3 - · - · 100/50 TR 10 x 6



— 100/12 TR 10 x 3 - - - 100/12 TR 10 x 6
 ····· 100/50 TR 10 x 3 - · - · 100/50 TR 10 x 6



TYP 110 D

Tipologia Codice articolo	Unit	110 D, Vite 10x3 11DCYYYYZZZCCC24	110 D, Vite 10x6 11DNYYYYZZZCCC24	110 D, Vite 12x12 11DIYYYYZZZCCC24	110 D, Vite 12x16 11DJYYYYZZZCCC24	110 D, Vite 12x3 11DMYYYYZZZCCC24
Forza massima in spinta.	N	1600	1000	800	600	1600
Forza massima in trazione ** N		1600	1000	800	600	1600
Velocità (senza carico)	mm/s	5	10	20	25	5
Range di potenza	W	30....80	30....80	30....80	30....80	30....80
Corsa massima**	mm	168	213	317	366	272
Lunghezza	mm	Lunghezza= corsa + 69mm	Length= corsa + 69mm	Lunghezza= corsa + 69mm	Lunghezza= corsa + 69mm	Lunghezza= corsa + 69mm
Voltaggio	V/DC	12....36	12....36	12....36	12....36	12....36
Potenza massima	W	200	200	200	200	200
Consumo massimo	A	1,5....8,0	1,5....8,0	1,5....8,0	1,5....8,0	1,5....8,0
Lunghezza cavo	mm	200	200	200	200	200
Servizio a massimo carico (S3)min		1 / 9 (10 %)	1 / 9 (10 %)	1 / 9 (10 %)	1 / 9 (10 %)	1 / 9 (10 %)
Temperatura di esercizio	°C	0....40	0....40	0....40	0....40	0....40
Indice di protezione*	IP	up to 32	up to 32	up to 32	up to 32	up to 32
Classe di isolamento		E	E	E	E	E
Peso	kg	0,75	0,75	0,75	0,75	0,75
Rapporto di riduzione		1:62	1:62	1:62	1:62	1:62
Fine corsa integrati		No	No	No	No	No

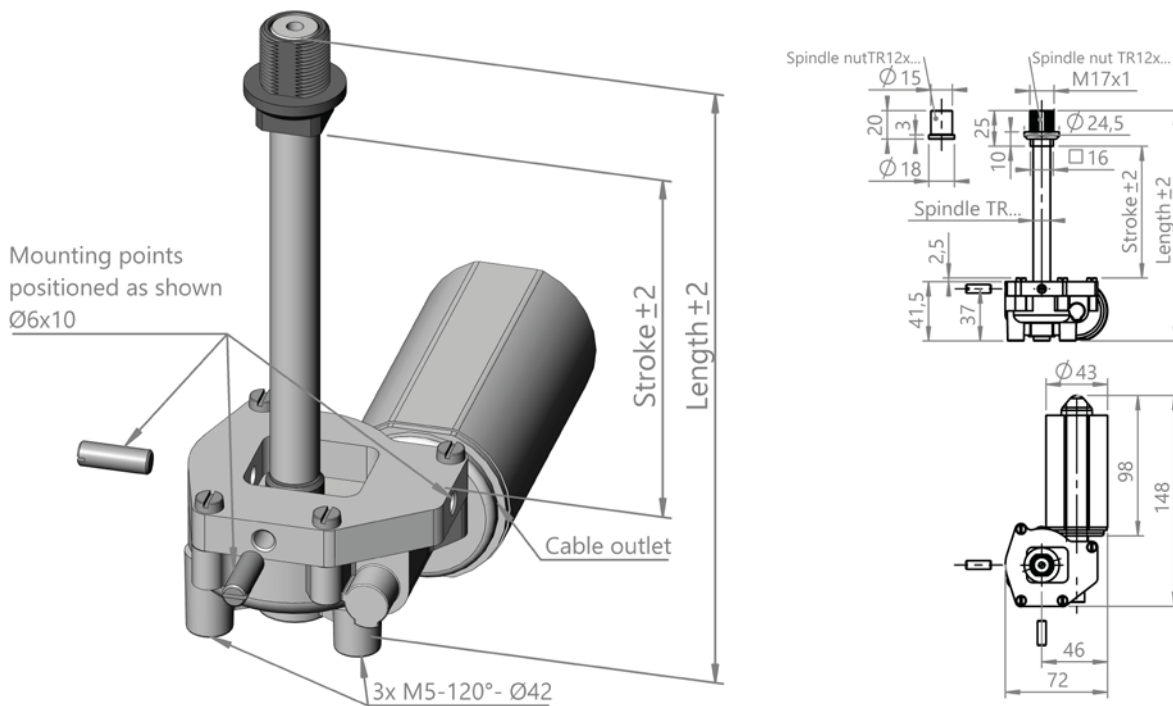
Tolleranza (+/- 2mm) e velocità in base al carico e al voltaggio

*Dipende dalla posizione di installazione

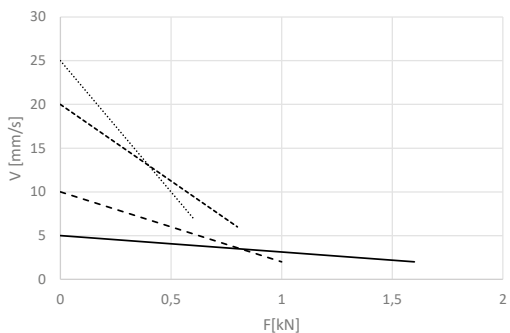
** Flessione del mandrino con fattore di sicurezza SF = 2

Controlli e componenti aggiuntivi: vedi accessori

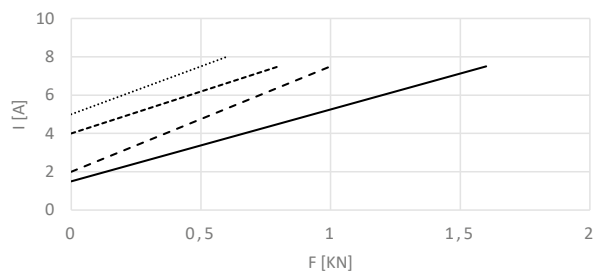
ATTUATORE TYP 110 D



TYP 110 D



— TR 10/12 x 3 - - - TR 10 x 6 ····· TR 12 x 12 - · - · TR 12 x 16



— TR 10/12 x 3 - - - TR 10 x 6 ····· TR 12 x 12 - · - · TR 12 x 16



TYP 110 E

Tipologia		110 E, Vite 10x3	110 E, Vite 10x6	110 E, Vite 12x12	110 E, Vite 12x16	110 E, Vite 12x16
Codice articolo		11ECYYYYZZZDDDD24	11ENYYYYZZZDDDD24	11EYYYYZZZDDDD24	11EJYYYYZZZDDDD24	11EJYYYYZZZDDDD24
Forza massima in spinta.	N	1600	1000	800	600	1600
Forza massima in trazione **	N	1600	1000	800	600	1600
Velocità (senza carico)	mm/s	5	10	20	25	5
Range di potenza	W	30...80	30...80	30...80	30...80	30...80
Corsa massima**	mm	168	213	317	366	288
Lunghezza 1	mm	Lunghezza 1= corsa + 48,5	Lunghezza 1= corsa + 48,5	Lunghezza 1= corsa + 48,5	Lunghezza 1= corsa + 48,5	Lunghezza 1= corsa + 48,5
Lunghezza 2	mm	Lunghezza 2= corsa +85	Lunghezza 2= corsa +85	Lunghezza 2= corsa +85	Lunghezza 2= corsa +85	Lunghezza 2= corsa + 85
Voltaggio	V/DC	12...36	12...36	12...36	12...36	12...36
Potenza massima	W	200	200	200	200	200
Consumo massimo	A	1,5...8,0	1,5...8,0	1,5...8,0	1,5...8,0	1,5...8,0
Lunghezza cavo	mm	1100	1100	1100	1100	1100
Servizio a massimo carico (S3)	min	1 / 9 (10 %)	1 / 9 (10 %)	1 / 9 (10 %)	1 / 9 (10 %)	1 / 9 (10 %)
Temperatura di esercizio	°C	0...40	0...40	0...40	0...40	0...40
Indice di protezione*	IP	up to 32	up to 32	up to 32	up to 32	up to 32
Classe di isolamento		E	E	E	E	E
Peso (100mm corsa)	kg	0,75	0,75	0,75	0,75	0,75
Rapporto riduzione		1:62	1:62	1:62	1:62	1:62
Fine corsa integrati		Si	Si	Si	Si	Si

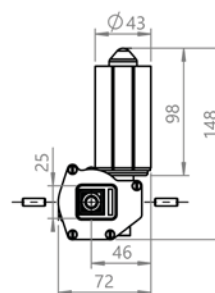
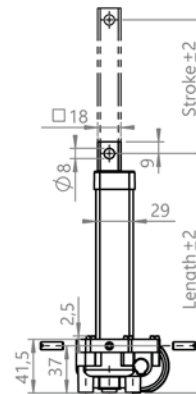
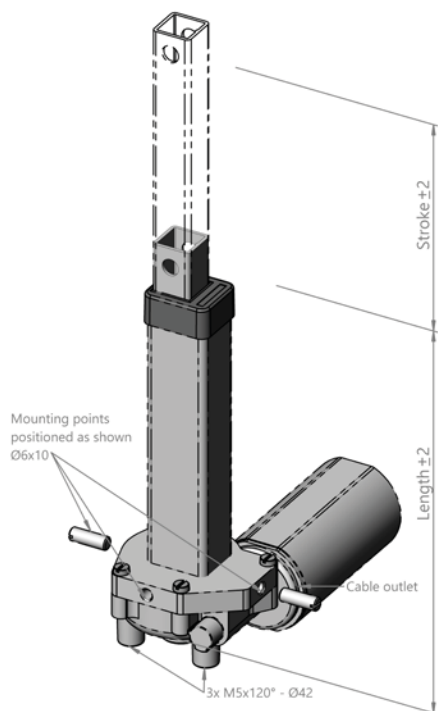
Tolleranza (+/- 2mm) e velocità in base al carico e al voltaggio

*Dipende dalla posizione di installazione

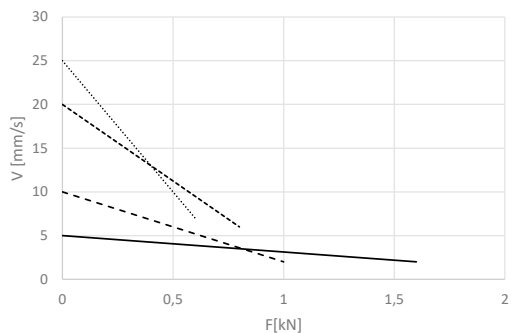
** Flessione del mandrino con fattore di sicurezza SF = 2

Controlli e componenti aggiuntivi: vedi accessori

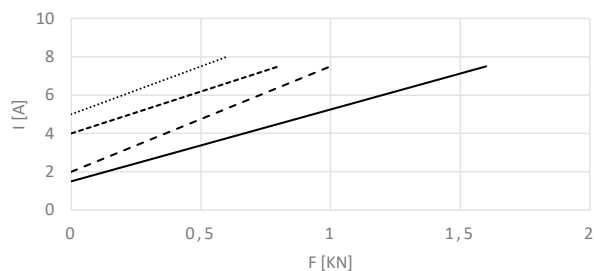
ATTUATORE TYP 110 E



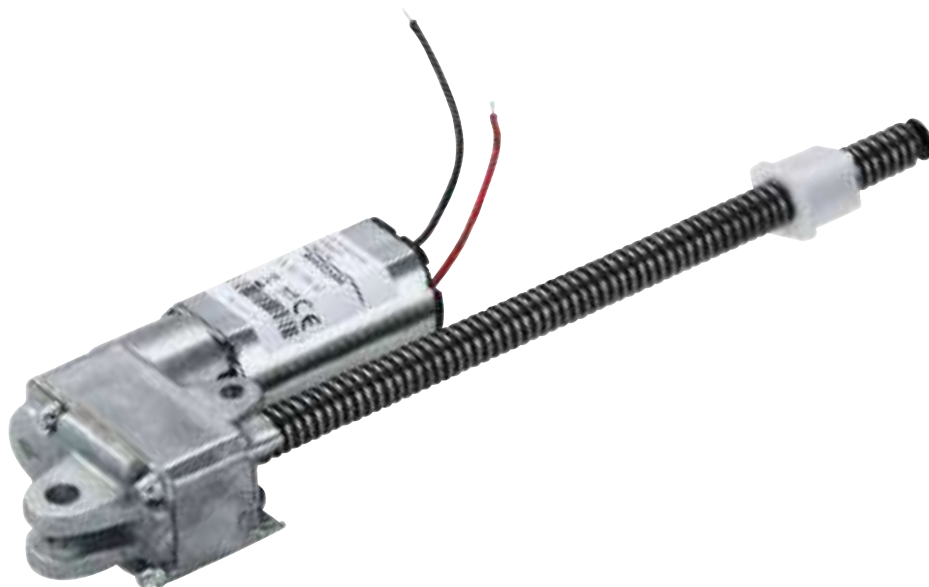
TYP 110 E



— TR 10/12 x 3 - - - TR 10 x 6 ····· TR 12 x 12 - · - · TR 12 x 16



— TR 10/12 x 3 - - - TR 10 x 6 ····· TR 12 x 12 - · - · TR 12 x 16



TYP 120 S

Tipologia Codice articolo		120 S, Vite 10x3 12SMYYYYZZZZFFFX	120 S, Vite 10x6*** 12SNYYYYZZZZFFFX	120 S, Vite 12x12*** 12SIYYYYZZZZFFFX	120 S, Vite 12x16*** 12SJYYYYZZZZFFFX
Forza in estensione 12 - 24V	N	1000	500	400	300
Forza in trazione 12 - 24V	N	1000	500	400	300
Forza in estensione 24 - 36V	N	1200	600	500	400
Forza in trazione 24 - 36V	N	1200	600	500	400
Velocità 12 - 24V	mm/s	10	20	40	45
Velocità 24 - 36V	mm/s	12	25	45	50
Range di potenza	W	10...40	10...40	10...40	10...40
Corsa massima**	mm	213	301	449	518
Lunghezza	mm	corsa + 70mm	corsa + 70mm	corsa + 70mm	corsa + 70mm
Voltaggio	V/DC	12...24 or 24...36	12...24 or 24...36	12...24 or 24...36	12...24 or 24...36
Potenza massima	W	50...80	50...80	50...80	50...80
Assorbimento massimo	A	1,5...4,0	1,5...4,0	1,5...4,0	1,5...4,0
Lunghezza cavo	mm	1500	1500	1500	1500
Servizio a massimo carico(S3)	min	1 / 9 (10 %)	1 / 9 (10 %)	1 / 9 (10 %)	1 / 9 (10 %)
Temperatura di esercizio	°C	0...40	0...40	0...40	0...40
Indice di protezione*	IP	up to 41	up to 41	up to 41	up to 41
Classe di isolamento		E	E	E	E
Peso	kg	0,35	0,35	0,35	0,35
Rapporto di riduzione		1:27	1:27	1:27	1:27
Lunghezza/impulso	mm/pulse	0,1105	0,2211	0,442	0,5926
Fine corsa integrati		No	No	No	No

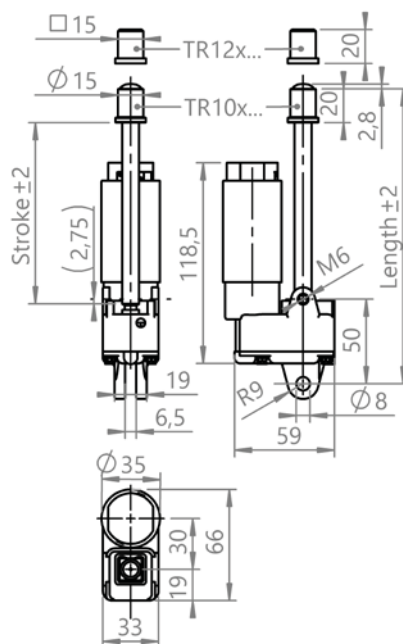
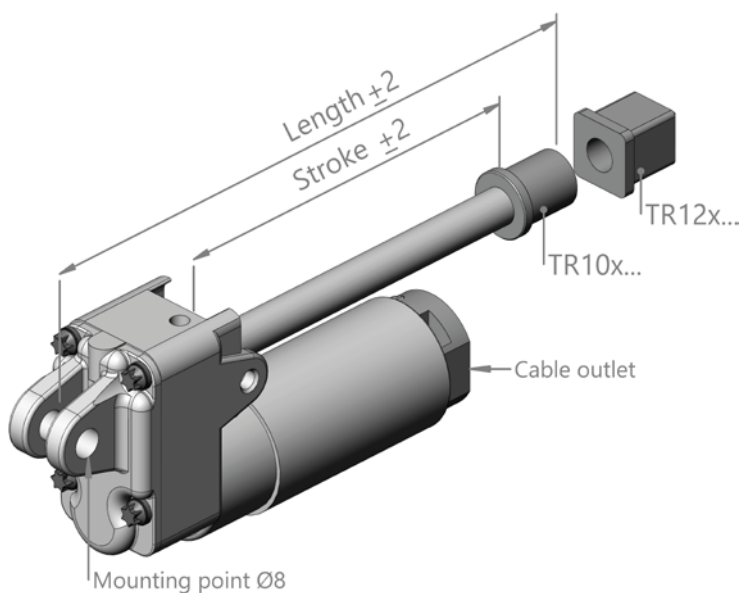
Tolleranza (+/- 2mm) e velocità in base al carico e al voltaggio

*Dipende dalla posizione di installazione

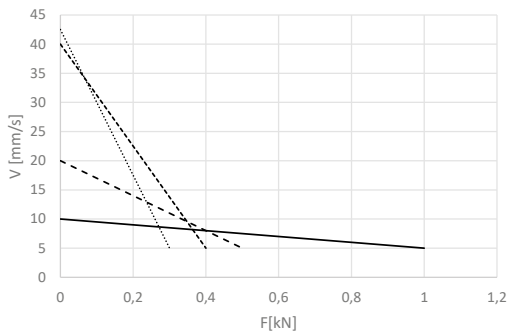
** Flessione del mandrino con fattore di sicurezza SF = 2

*** Non autobloccante

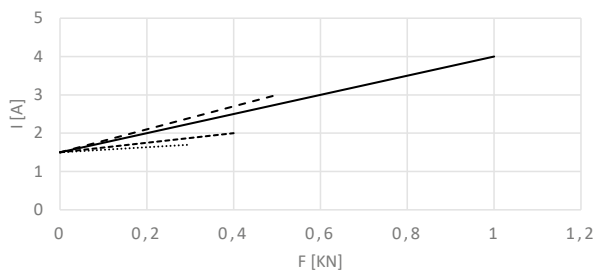
Controlli e componenti aggiuntivi: vedi accessori



TYP 120 S



— TR 10 x 3 - - - TR 10 x 6 ····· TR 12 x 12 - · - · TR 12 x 16



— TR 10 x 3 - - - TR 10 x 6 ····· TR 12 x 12 - · - · TR 12 x 16



TYP 120 SE

Tipologia		120 SE, Vite 10x3	120 SE, Vite 10x6***	120 SE, Vite 12x12***	120 SE, Vite 12x16***
Codice articolo		12ECYYYYZZZZGGGXX	12ENYYYYZZZZGGGXX	12EYYYYZZZZGGGXX	12EJYYYYZZZZGGGXX
Forza in spinta 12 - 24V	N	1000	500	400	300
Forza in trazione 12 - 24V	N	1000	500	400	300
Forza in spinta 24 - 36V	N	1200	600	500	400
Forza in trazione 24 - 36V	N	1200	600	500	400
Velocità 12 - 24V	mm/s	10	20	40	45
Velocità 24 - 36V	mm/s	12	25	45	50
Range di potenza	W	10....40	10....40	10....40	10....40
Corsa massima**	mm	213	301	449	518
Lunghezza 1	mm	corsa + 100	corsa + 100	corsa + 100	corsa + 100
Lunghezza 2	mm	corsa + 52	corsa + 52	corsa + 52	corsa + 52
Voltaggio	V/DC	12....24 or 24....36	12....24 or 24....36	12....24 or 24....36	12....24 or 24....36
Potenza massima	W	50....80	50....80	50....80	50....80
Assorbimento massimo	A	1,5....4,0	1,5....4,0	1,5....4,0	1,5....4,0
Lunghezza cavo	mm	1500	1500	1500	1500
Servizio a massimo carico (S3)	min	1 / 9 (10 %)	1 / 9 (10 %)	1 / 9 (10 %)	1 / 9 (10 %)
Temperatura di esercizio	°C	0....40	0....40	0....40	0....40
Indice di protezione*	IP	fino a 41	fino a 41	fino a 41	fino a 41
Classe di isolamento		E	E	E	E
Peso (100mm corsa)	kg	0,4	0,4	0,4	0,4
Rapporto di riduzione		1:27	1:27	1:27	1:27
Lunghezza/impulso	mm/impulso	0,1105	0,2211	0,442	0,5926
Fine corsa integrati		Si	Si	Si	Si

Tolleranza (+/- 2mm) e velocità in base al carico e al voltaggio

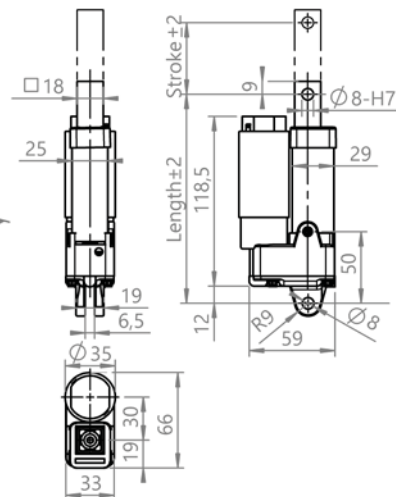
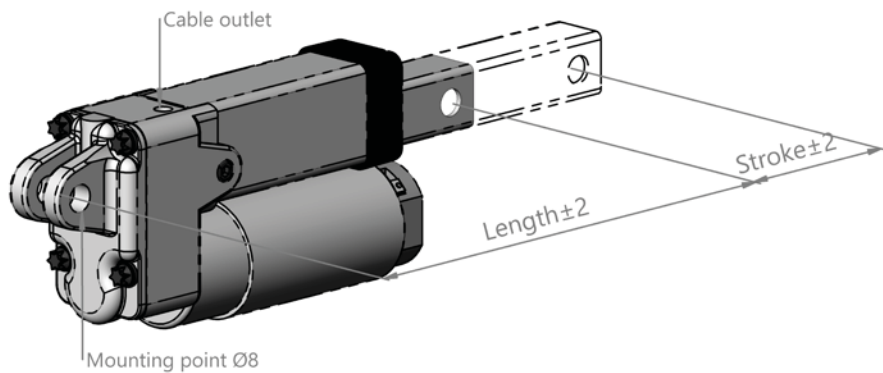
*Dipende dalla posizione di installazione

** Flessione del mandrino con fattore di sicurezza SF = 2

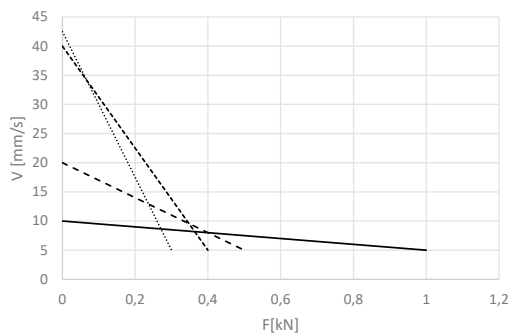
*** Non autobloccante

Controlli e componenti aggiuntivi: vedi accessori

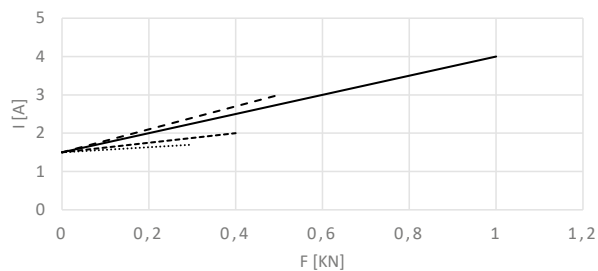
V TYP 120 SE



TYP 120 SE



— TR 10 x 3 - - - TR 10 x 6 - · - · - TR 12 x 12 ····· TR 12 x 16



— TR 10 x 3 - - - TR 10 x 6 - · - · - TR 12 x 12 ····· TR 12 x 16



TYP 200 S

Tipologia Codice articolo		200 S, Vite 16x2 20SAYYYYYZZZLLL24	200 S, Vite 16x3,6 20SDYYYYZZZLLL24	200 S, Vite 16x4 20SEYYYYZZZLLL24	200 S, Vite 16x8*** 20SGYYYYZZZLLL24
Forza massima in spinta.	N	6000	6000	5400	2700
Forza massima in trazione **	N	6000	6000	5400	2700
Velocità (senza carico)	mm/s	6,8	12,3	13,6	27,2
Range di potenza	W	50....150	50....150	50....150	50....150
Corsa massima**	mm	375	272	287	406
Lunghezza 1	mm	Lunghezza 1= corsa+160	Length 1= corsa+160	Lunghezza 1= corsa+160	Lunghezza 1= corsa+160
Lunghezza 2	mm	Lunghezza 2= corsa+130	Lunghezza 2= corsa+130	Lunghezza 2= corsa+130	Lunghezza 2= corsa+130
Voltaggio	V/DC	24....48	24....48	24....48	24....48
Potenza massima	W	300	300	300	300
Assorbimento massimo	A	2....12	2....12	2....12	2....12
Lunghezza cavo	mm	1000	1000	1000	1000
Servizio a massimo carico (S3)	min	1 / 9 (10 %)	1 / 9 (10 %)	1 / 9 (10 %)	1 / 9 (10 %)
Temperatura di esercizio	°C	0....40	0....40	0....40	0....40
Indice di protezione*	IP	fino a 54	fino a 54	fino a 54	fino a 54
Classe di isolamento		E	E	E	E
Peso (100mm corsa)	kg	2,2	2,2	2,2	2,2
Rapporto di riduzione		1:20,25	1:20,25	1:20,25	1:20,25
Lunghezza/impulso	mm/impulso	0,0989	0,1778	0,1975	0,3951
Fine corsa integrati		Si	Si	Si	Si

Tolleranza (+/- 2mm) e velocità in base al carico e al voltaggio

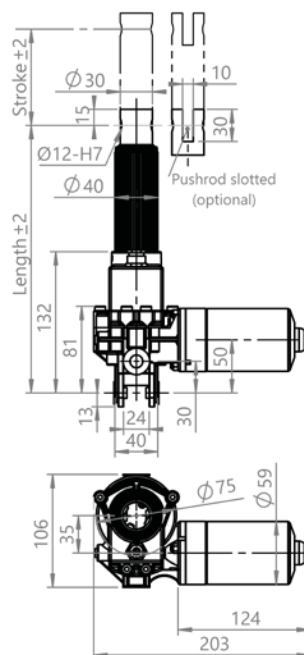
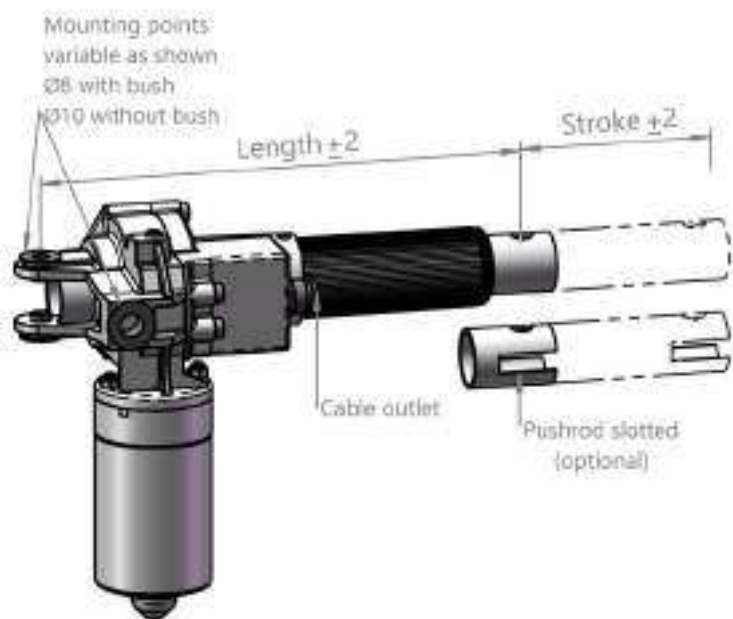
*Dipende dalla posizione di installazione

** Flessione del mandrino con fattore di sicurezza SF = 2

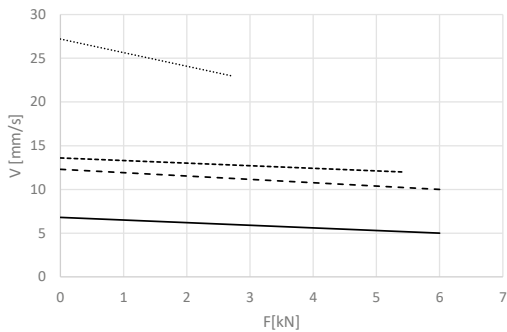
*** Non autobloccante

Controlli e componenti aggiuntivi: vedi accessori

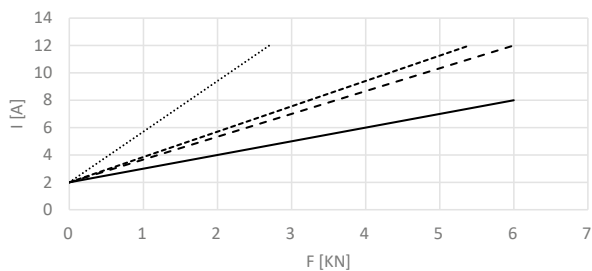
ATTUATORE TYP 200 S



TYP 200 S



— TR 16 x 2 - - - TR 16 x 3,6 - · - · - TR 16 x 4 ····· TR 16 x 8



— TR 16 x 2 - - - TR 16 x 3,6 - · - · - TR 16 x 4 ····· TR 16 x 8



TYP 200 KS

Tipologia		200 KS, Vite 16x2	200 KS, Vite 16x3,6	200 KS, Vite 16x4	200 KS, Vite 16x8**
Codice articolo		2KSAYYYYYZZZZNNNN24	2KSDYYYYZZZZNNNN24	2KSEYYYYZZZZNNNN24	2KSGYYYYZZZZNNNN24
Forza massima in spinta.	N	6000	6000	5400	2700
Forza massima in trazione **	N	6000	6000	5400	2700
Velocità (senza carico)	mm/s	6,8	12,3	13,6	27,2
Range di potenza	W	50....150	50....150	50....150	50....150
Corsa massima**	mm	375	272	287	406
Lunghezza senza occhiello	mm	corsa + 90	corsa + 90	corsa + 90	corsa + 90
Lunghezza con occhiello	mm	corsa + 115	corsa + 115	corsa + 115	corsa + 115
Voltaggio	V/DC	24....48	24....48	24....48	24....48
Potenza massima	W	300	300	300	300
Consumo massimo	A	2....12	2....12	2....12	2....12
Terminale		Terminale libero 6,3x0,8	Terminale libero 6,3x0,8	Terminale libero 6,3x0,8	Terminale libero 6,3x0,8
Servizio a massimo carico (S3)	min	1 / 9 (10 %)	1 / 9 (10 %)	1 / 9 (10 %)	1 / 9 (10 %)
Temperatura di esercizio	°C	0....40	0....40	0....40	0....40
Indice di protezione*	IP	fino a 54	fino a 54	fino a 54	fino a 54
Classe di isolamento		E	E	E	E
Peso	kg	2,2	2,2	2,2	2,2
Rapporto di riduzione		1:20,25	1:20,25	1:20,25	1:20,25
Lunghezza/impulso	mm/impulso	0,0989	0,1778	0,1975	0,3951
Fine corsa integrati		No	No	No	No

Tolleranza (+/- 2mm) e velocità in base al carico e al voltaggio

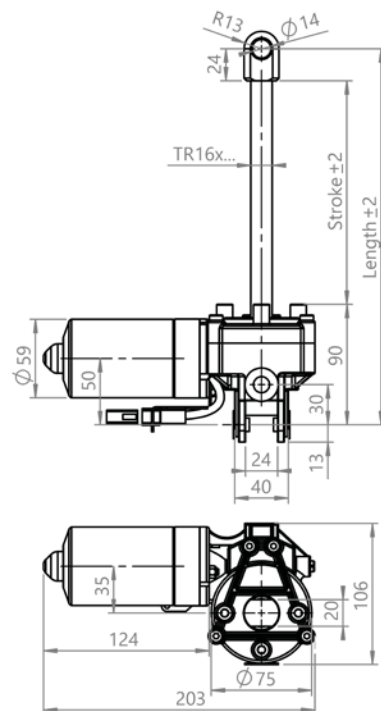
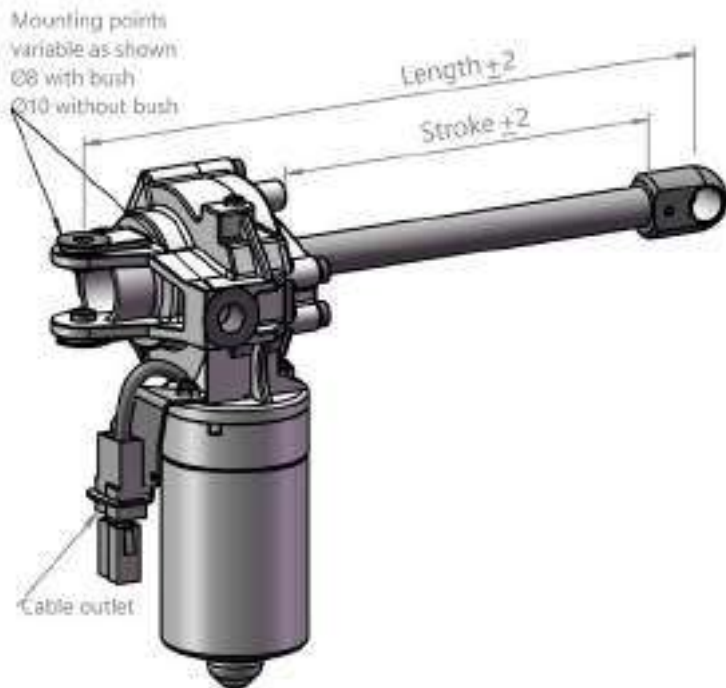
*Dipende dalla posizione di installazione

** Flessione del mandrino con fattore di sicurezza SF = 2

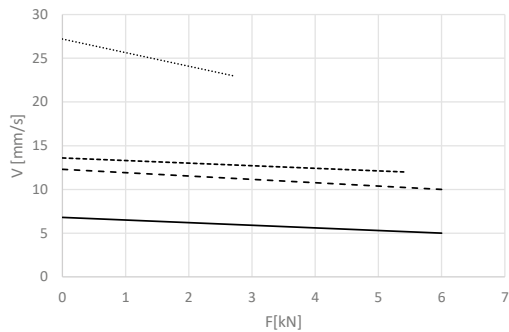
*** Non autobloccante

Controlli e componenti aggiuntivi: vedi accessori

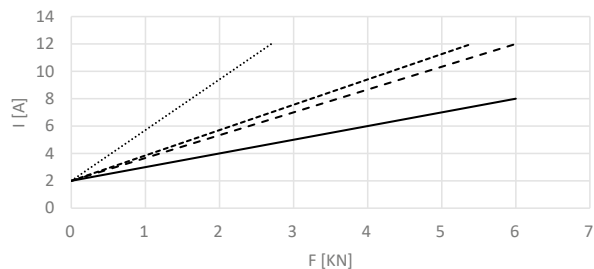
ATTUATORE TYP 200 KS



TYP 200 KS



— TR 16 x 2 - - - TR 16 x 3,6 - · - · - TR 16 x 4 ····· TR 16 x 8



— TR 16 x 2 - - - TR 16 x 3,6 - · - · - TR 16 x 4 ····· TR 16 x 8

TYP DR-HM D



Tipologia Codice articolo		DR-HM D, Vite 16x2 DRDAYYYYYZZZZKKK24	DR-HM D, Vite 16x4 DRDEYYYYZZZZKKK24	DR-HM D, Vite 16x8*** DRDGYYYYYZZZZKKK24
Forza massima in spinta.	N	3000	3000	1500
Forza massima in trazione **	N	3000	3000	1500
Velocità (senza carico)	mm/s	4	8	16
Range di potenza	W	20....60	20....60	20....60
Corsa massima**	mm	531	385	545
Lunghezza	mm	corsa +100	corsa +100	corsa +100
Voltaggio	V/DC	24....36	24....36	24....36
Potenza massima	W	100....150	100....150	100....150
Consumo massimo	A	1,5....5,0	1,5....5,0	1,5....5,0
Lunghezza cavo	mm	200	200	200
Servizio a massimo carico (S3)	min	1 / 9 (10 %)	1 / 9 (10 %)	1 / 9 (10 %)
Temperatura di esercizio	°C	0....40	0....40	0....40
Indice di protezione*	IP	fino a 32	fino a 32	fino a 32
Classe di isolamento		E	E	E
Peso	kg	1,3	1,3	1,3
Rapporto di riduzione		1:35	1:35	1:35
Lunghezza/impulso	mm/impulso	0,0572	0,1143	0,2286
Fine corsa integrati		No	No	No

Tolleranza (+/- 2mm) e velocità in base al carico e al voltaggio

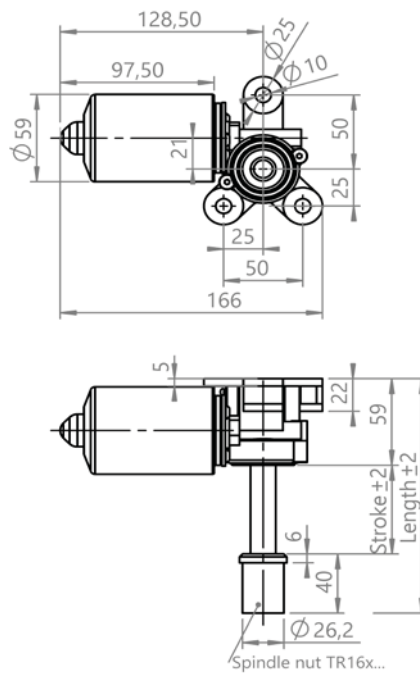
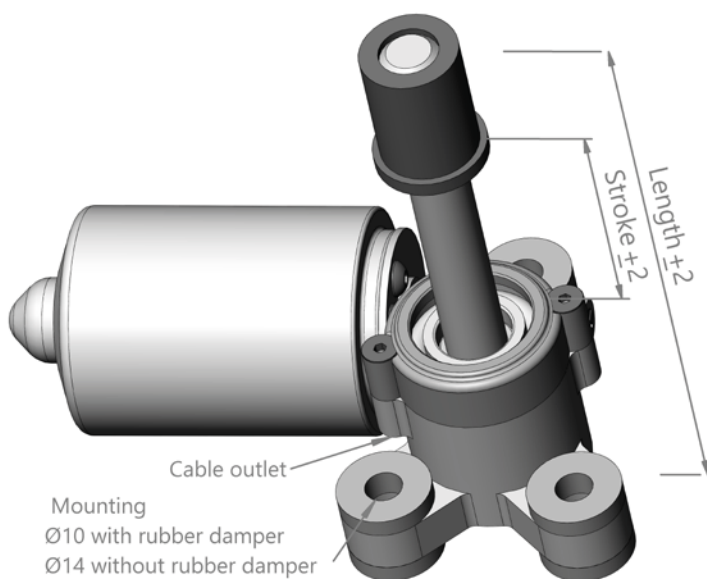
*Dipende dalla posizione di installazione

** Flessione del mandrino con fattore di sicurezza SF = 2

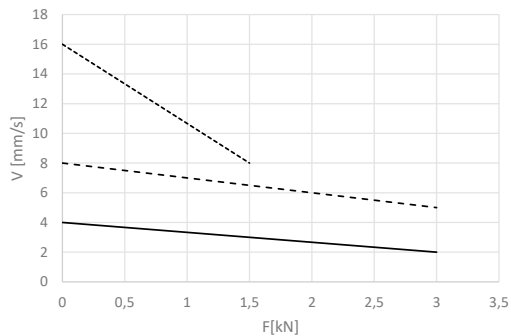
*** Non autobloccante

Controlli e componenti aggiuntivi: vedi accessori

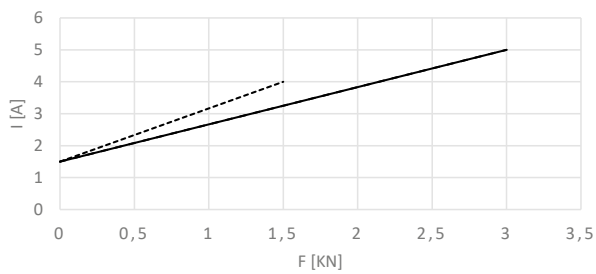
ATTUATORE TYP DR-HM D



TYP DR-HM D



— TR 16 x 2 - - - TR 16 x 4 ····· TR 16 x 8



— TR 16 x 2 - - - TR 16 x 4 ····· TR 16 x 8



TYP Koax D

Tipologia Codice articolo		Koax D, Vite 12x3 KDDMYYYYYZZZOOO24	Koax D, Vite 12x6*** KDDFYYYYYZZZOOO24	Koax D, Vite 12x12*** KDDIYYYYZZZOOO24	Koax D, Vite 12x16*** KDDJYYYYZZZOOO24
Forza massima in spinta.	N	1800	1500	1200	800
Forza massima in trazione **	N	1200	1000	1000	800
Velocità (senza carico)	mm/s	8	15	25	35
Range di potenza	W	30...80	30...80	30...80	30...80
Corsa massima**	mm	272	298	259	317
Lunghezza	mm	corsa + 215mm	corsa + 215mm	corsa + 215mm	corsa + 215mm
Voltaggio	V/DC	12...24	12...24	12...24	12...24
Potenza massima	W	< 200	< 200	< 200	< 200
Assorbimento massimo	A	1,5...5,0	1,5...5,0	1,5...5,0	1,5...5,0
Lunghezza cavo/tipologia connettore	mm	2600/connettore 8- pin MAS 80S	2600/connettore 8- pin MAS 80S	2600/connettore 8- pin MAS 80S	2600/connettore 8- pin MAS 80S
Servizio a massimo carico (S3)	min	1 / 9 (10 %)	1 / 9 (10 %)	1 / 9 (10 %)	1 / 9 (10 %)
Temperatura di esercizio	°C	0...40	0...40	0...40	0...40
Indice di protezione*	IP	fino a 42	fino a 42	fino a 42	fino a 42
Classe di isolamento		E	E	E	E
Peso	kg	0,9	0,9	0,9	0,9
Rapporto di riduzione		1:35	1:35	1:35	1:35
Lunghezza/impulso	mm/impulso	0,0857	0,1714	0,3429	0,4571
Fine corsa integrati		optional	optional	optional	optional

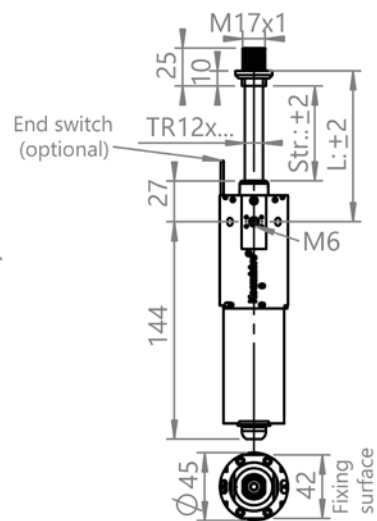
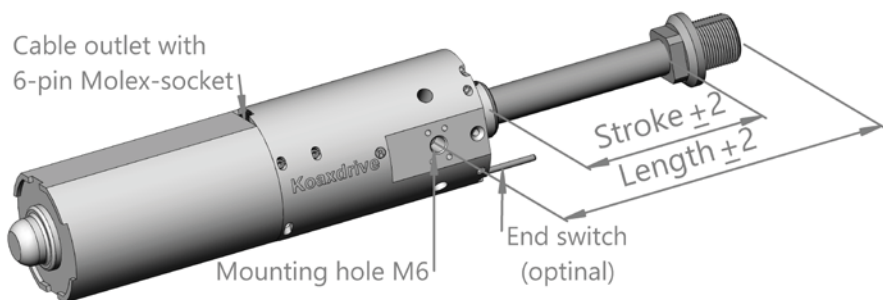
Tolleranza (+/- 2mm) e velocità in base al carico e al voltaggio

*Dipende dalla posizione di installazione

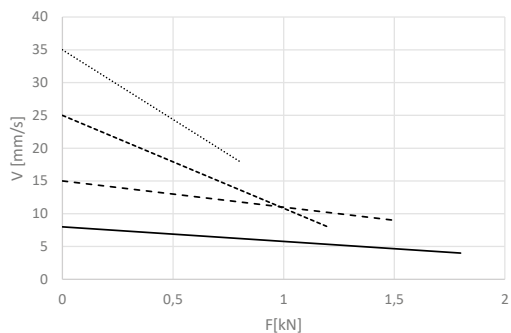
** Flessione del mandrino con fattore di sicurezza SF = 2

*** Non autobloccante

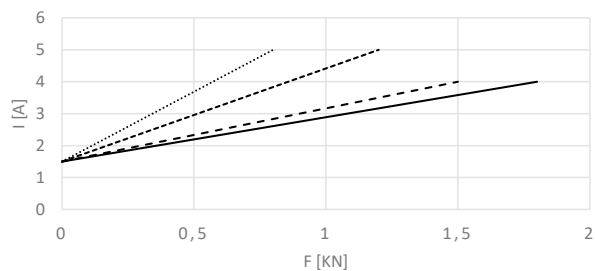
Controlli e componenti aggiuntivi: vedi accessori



TYP Koax D



— TR 12 x 3 - - - TR 12 x 6 ····· TR 12 x 12 - · - · TR 12 x 16



— TR 12 x 3 - - - TR 12 x 6 ····· TR 12 x 12 - · - · TR 12 x 16



TYP Koax E

TIPOLOGIA		Koax E, Vite 12x3	Koax E, Vite 12x6***
Codice articolo		KDEMYYYYYZZZPPP24	KDEFYYYYZZZPPP24
Forza massima in spinta.	N	1800	1500
Forza massima in trazione **	N	1200	1000
Velocità (senza carico)	mm/s	8	15
Range di potenza	W	30...80	30...80
Corsa massima**	mm	272	298
Lunghezza 1	mm	corsa + 82	corsa + 82
Lunghezza 2	mm	Stroke +226	corsa +226
Voltaggio	V/DC	12...24	12...24
Potenza massima	W	< 200	< 200
Assorbimento massimo	A	1,5...5,0	1,5...5,0
Lunghezza cavo/connettore	mm	2600/8-pin MAS 80S	2600-8-pin MAS 80S
Servizio a massimo carico (S3)	min	1 / 9 (10 %)	1 / 9 (10 %)
Temperatura di esercizio	°C	0...40	0...40
Indice di protezione*	IP	fino a 42	fino a 42
Classe di isolamento		E	E
Peso (100mm corsa)	kg	1,5	1,5
Rapporto di riduzione		1:35	1:35
Lunghezza/impulso	mm/impulso	0,0857	0,1714
Fine corsa integrati		Si	Si

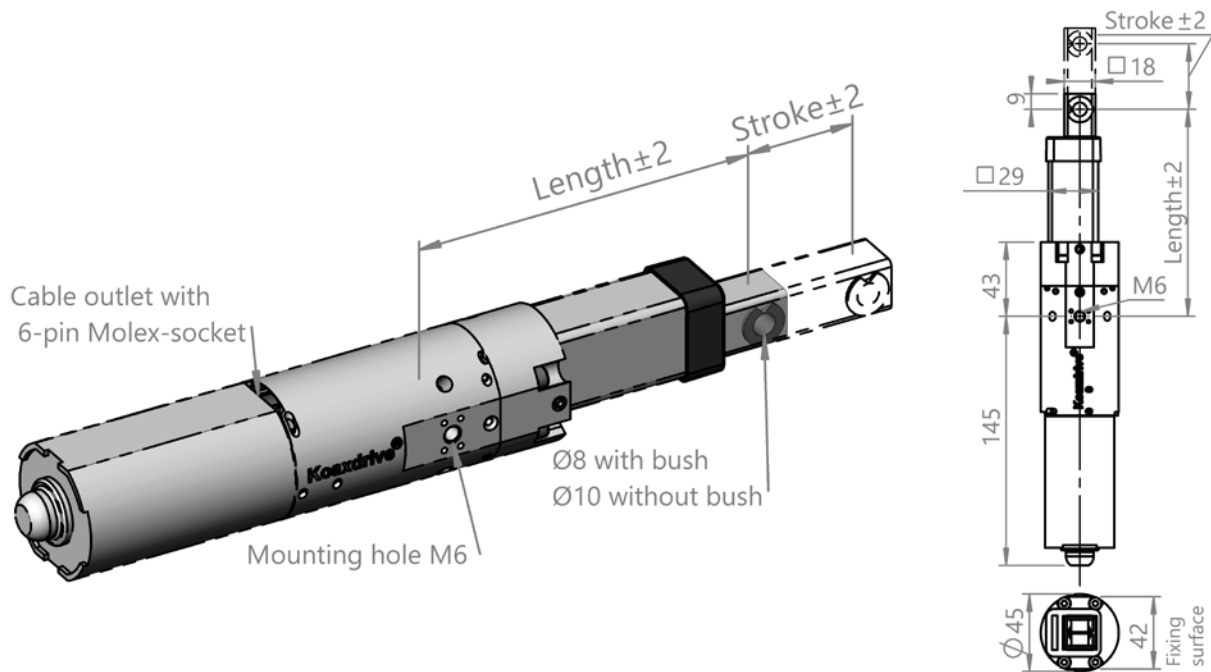
Tolleranza (+/- 2mm) e velocità in base al carico e al voltaggio

*Dipende dalla posizione di installazione

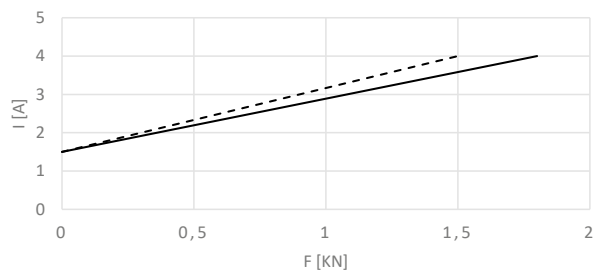
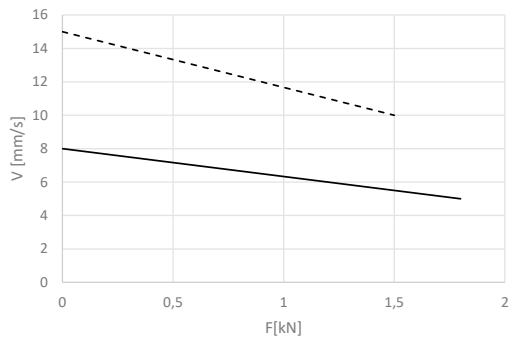
** Flessione del mandrino con fattore di sicurezza SF = 2

*** Non autobloccante

Controlli e componenti aggiuntivi: vedi accessori



TYP Koax E



— TR 12 x 3 - - - TR 12 x 6 ······ #REF! ······ #REF!

— TR 12 x 3 - - - TR 12 x 6

Centralina Compact



Centralina SMART eco



Centralina SY 1 mini



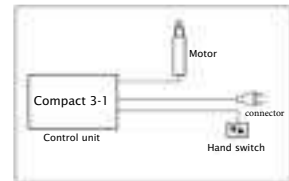
Centralina Syncontrol



Centralina Compact 3-1

Per una unità/motore

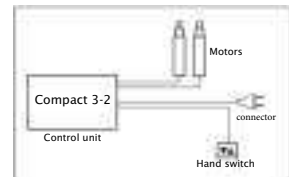
per un motore



Centralina Compact 3-2

per due unità/motori o 4X Compact 3-2 collegate per funzionamento sincronizzato fino a 8 unità/motori

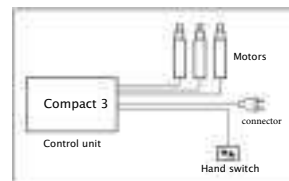
per due motori



Centralina Compact 3-3

per tre unità/motori o 4X Compact 3-3 collegate per funzionamento sincronizzato fino a 12 unità/motori

per tre motori



Centraline Codice articolo		Compact 3-1 MAS: COM1-XX-S-78-EU MOLEX: COM1-XX-S-7M-EU	Compact 3-2 COM2-XX-S-78-EU COM2-XX-S-7M-EU	Compact 3-3 COM3-XX-S-78-EU COM3-XX-S-7M-EU
Dati tecnici				
Potenza in uscita	VA	360	360	360
Voltaggio	VAC	230	230	230
Assorbimento	A	1,6	1,6	1,6
Frequenza	Hz	50	50	50
Classe di protezione		I	I	I
Indice IP		20	20	20
Voltaggio in uscita	VDC	24	24	24
Canali motore		1	2	3
Servizio a massimo carico		1 / 9 (10 %)	1 / 9 (10 %)	1 / 9 (10 %)
Potenza in funzionamento	VDC/mA	5 / 250	5 / 250	5 / 250
Potenza in standby	VDC/mA	5 / 004	5 / 004	5 / 004
Assorbimento in stanby	W	< 0,3	< 0,3	< 0,3
Numero di centraline collegabili		max. 4	max. 4	max. 4
Peso	kg	0,523	0,523	0,523
Dimensioni	mm	264x103x37	264x103x37	264x103x37
Tipologia connettore / Lunghezza cavo				
Cavo di alimentazione	m	3	3	3
Uscita motori		MAS 80 S/Molex Mini Fit	MAS 80 S/Molex Mini Fit	MAS 80 S/Molex Mini Fit
Uscita pulsantiera		MAS 70 S	MAS 70 S	MAS 70 S

*Versione 110V su richiesta

**Pulsantiera
HS-Baseline LD/7**



Codice articolo	HS Baseline LD7
Fissaggio	a gancio
Pulsanti su/giù	2 pulsanti
Memorie	No
Display	No
Lunghezza cavo	Cavo spiralato 1,5m - 2,8m
Utilizzabile con centraline	Compact/SYmini/Smart
Gruppo di motori	1
Connettore	MAS 70

**Pulsantiera
HSX-OD-2-LD**



Codice articolo	HSX-OD-2-LD
Fissaggio	Fissaggio sotto piano
Pulsanti su/giù	2 pulsanti
Memorie	No
Display	No
Lunghezza cavo	Cavo spiralato 1,5m - 2,8m
Utilizzabile con centraline	SCT
Gruppo di motori	1
Connettore	MAS 60

**Pulsantiera
HSE-MDF-2-LD**



Codice articolo	HSE-MDF-2-LD
Fissaggio	Build-in D = 55mm
Pulsanti su/giù	2 pulsanti
Memorie	No
Display	3-digit LCD
Lunghezza cavo	1,9m
Utilizzabile con centraline	Compact/SYmini/Smart
Gruppo di motori	1
Connettore	MAS 70

**Pulsantiera HSU-
MDF-4M2-LD**



Codice articolo	HSU-MDF-4M2-LD
Fissaggio	Fissaggio sotto piano
Pulsanti su/giù	2 pulsanti
Memorie	4 posizioni
Display	3-digit LCD
Lunghezza cavo	1,6m
Utilizzabile con centraline	Compact/SYmini/Smart
Gruppo motori	2
Connettore	MAS 70

Telecomando infrarossi



Codice articolo	IRR-DSK-Set-Light
Pulsanti	4
Memorie	2 posizioni
Display	No
Gruppo di motori	max. 2
Contenuto	Comando e ricevitore
Utilizzabile con centraline tipo	Compact/SY1mini/Smart
Lunghezza cavo	1,8m
Frequenza	Nessuna
Connettore	MAS 70

Telecomando radio-



Codice articolo	RFU/CDs2-RB01-1D-LD
Pulsanti	2
Memorie	No
Display	No
Gruppo di motori	1
Contenuto	Comando e ricevitore
Utilizzabile con centralina tipo	Compact/SY1mini/Smart
Lunghezza cavo	1,8m
Frequenza	869,85 MHz
Connettore	MAS 70

**Pulsantiera
TOUCHinlay-KL-LD**



**Pulsantiera
TOUCHbasic DN**



**Pulsantiera
TOUCHbasic IL**



**Pulsantiera
TOUCHfx-KL-LD**

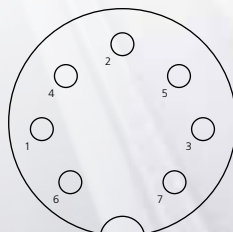


**Comando a
pedale**



**Pulsantiera
Compact / SY**

Connettore a saldare



MAS70S DIN 45329

Codice articolo	TOUCHinlay-LD
Fissaggio	build-in
Pulsanti su/giù	2
Memorie	4 posizioni
Display	4-digit LCD
Lunghezza cavo	1,8m
Utilizzabile con centraline	Compact/SYmini/Smart
Funzionalità	blocco tastiera
Gruppo di motori	2
Connettore	MAS 70

Codice articolo	TOUCHbasic DN
Fissaggio	sotto piano
Pulsanti su/giù	2
Memorie	No
Display	No
Lunghezza cavo	2,2m
Utilizzabile con centraline	Compact/SYmini/Smart
Funzionalità	nessuna
Gruppo motori	1
Connettore	MAS 70

Codice articolo	TOUCHbasic IL
Fissaggio	incassato
Pulsanti su/giù	2
Memorie	No
Display	No
Lunghezza cavo	1,8m
Utilizzabile con centraline	Compact/SYmini/Smart
Funzionalità	nessuna
Gruppo di motori	1
Connettore	MAS 70

Codice articolo	TOUCHfx-LD
Fissaggio	sotto piano
Pulsanti su/giù	2
Memorie	4 posizioni
Display	4-digit LCD
Lunghezza cavo	2,2m
Utilizzabile con centraline	Compact/SYmini/Smart
Funzionalità	blocco tastiera
Gruppo di motori	2
Connettore	MAS 70

Codice articolo	EL-Fuss LD/7
Pulsanti	2
Memorie	No
Display	No
Gruppo di motori	1
Contenuto	
Utilizzabile con centraline tipo	Compact/SY1mini/Smart/SCT
Lunghezza cavo	cavo spiralato, 1,7m
Frequenza	nessuna
connettore	MAS 70

Code	HS 1	HS 2	HS 3	HS 4
Su	1	0	0	0
Giù	0	1	0	0
Memo	0	1	1	0
Pos 1	0	0	1	0
Pos 2	0	0	0	1
Pos 3	0	1	0	1
Pos 4	0	1	1	0
Pos 5	0	1	0	1
Pos 6	0	1	1	1

Configuration

- 1 = Rx/D
- 2 = HS 3
- 3 = HS 1
- 4 = HS 4
- 5 = HS 2
- 6 = Tx/D
- 7 = +5V

Cavo alimentazione

Codice articolo	LOG-CBL-PWK
Applicazione	connessione centralina/ alimentazione
Lunghezza cavo	3 mt
Pins	3
Cavo connettore	EU



Cavo estensione pulsantiera

Codice articolo	ACS-CBL-HS-LD
Applicazione	connessione centralina/pulsantiera
Lunghezza cavo	1,0 m
Cavo connettore	MAS 70

max. 3 cavi (Lunghezza 3,0 m)



Cavo connessione motore Molex to MAS

Codice articolo	LOG-CBL-ADAP-Mot-EL5
Applicazione	connessione motore centralina
Lunghezza cavo	0,2 m
Connettore	MAS 80S/Molex Mini Fit 4.2 mm



Cavo connessione motore Molex to MAS

Codice articolo	ACS-CBL-Mot-1,5m
Applicazione	connessione motore centralina
Cavo length	1,5 m
Cavo connettore	MAS 80

max. 3 cavi (Lunghezza 4,5 m)



Cavo connessione motore MAS to Molex

Codice articolo	LOG-CBL-ADAP-INV-Mot
Applicazione	connessione motore centralina
Lunghezza cavo	0,2 m
Connettore	MAS 80S/Molex Mini Fit 4.2 mm connettore



Cavo prolunga Molex

Codice articolo	LOG-CBL-MOT-ELS2-1.2
Applicazione	connessione motore centralina
Lunghezza cavo	1,2 m
Connettore	Molex Mini Fit 4.2mm connettore/socket



Cavo sdoppiatore pulsantiera

Codice articolo	ACS-CBL-HSY
Applicazione	connessione due pulsantiere
Lunghezza cavo	0,2 m
Cavo connettore	MAS 70



Cavo connessione due centraline

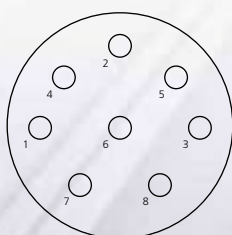
Codice articolo	ACS-CBL-HT-SYNC-500
Applicazione	connessione due centraline
Numero centraline collegabili	2
Centralina	Compact
Lunghezza	0,5 m



Cavo motore Compact/SY/SCT

1. a. 7 = Motore + (-), (giallo) su/giù 4
2. a. = Motore - (+), (grigio) su/giù
- 5 = Hall Transmitter Gnd (brown)
- 3 = Hall Transmitter + 5 V (white)
- 8 = Hall Transmitter 1
open collector output (green)
- 6 = Hall Transmitter 2
open collector output (blue)

Soldering side connettore



MAS80S DIN 41524

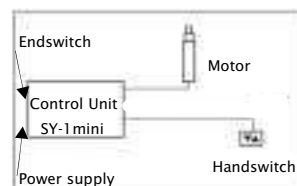
Cavo collegamento 4 centraline

Codice articolo	ACS-CBL-HT-SYNC-1500
Applicazione	connessione centraline
Massimo numero centraline collegabili	max. 4
Centralina	Compact
Lunghezza	1,5 m



Centralina SY 1 mini

per un motore/sollevatore



Centraline Codice articolo		SY1 mini, con trasformatore 27V SYM1-ON-S-78-27	SY1 mini, senza trasformatore 27V SYM1-ONO-78-27	SY1 mini, con trasformatore 12V SYM1-ON-S-78-12	SY1 mini, senza trasformatore 12V SYM1-ON-O-78-12
Dati tecnici					
Potenza in uscita	VA	180	180	180	180
Voltaggio	VDC	12-36	12-36	12-36	12-36
Voltaggio in uscita	VDC	27	27	12	12
Assorbimento	A	max 5,0	max 5,0	max 5,0	max 5,0
Classe di protezione		II	II	II	II
Indice IP		20	20	20	20
Canali motore		1	1	1	1
Servizio a massimo carico		1 / 9 (10 %)	1 / 9 (10 %)	1 / 9 (10 %)	1 / 9 (10 %)
Peso	kg	0,075	0,37	0,075	0,37
Dimensioni	mm	95,6 x 55,4 x 30,5	95,6 x 55,4 x 30,5	95,6 x 55,4 x 30,5	95,6 x 55,4 x 30,5
Connettore					
Motore		MAS 80 S	MAS 80 S	MAS 80 S	MAS 80 S
Pulsantiera		MAS 70 S	MAS 70 S	MAS 70 S	MAS 70 S
Fine corsa		MAS 50 S (optional)	MAS 50 S (optional)	MAS 50 S (optional)	MAS 50 S (optional)
Cavo alimentazione		DC power connector 2,5mm	DC power connector 2,5mm	DC power connector 2,5mm	DC power connector 2,5mm

**Pulsantiera
HS-Baseline LD/7**



Codice articolo	HS Baseline LD7
Fissaggio	a gancio
Pulsanti su/giù	2 pulsanti
Memorie	No
Display	No
Lunghezza cavo	cavo spiralato 1,5m - 2,8m
Utilizzabile con centraline	Compact/SYmini/Smart
Gruppo di motori	1
Connettore	MAS 70

**Pulsantiera
TOUCHbasic DN**



Codice articolo	TOUCHbasic DN
Fissaggio	sotto piano
Pulsanti su/giù	2
Memorie	No
Display	No
Lunghezza cavo	2,2m
Utilizzabile con centraline	Compact/SYmini/Smart
Funzionalità	nessuna
Gruppo di motori	1
Connettore	MAS 70

**Pulsantiera
TOUCHbasic IL**



Codice articolo	TOUCHbasic IL
Fissaggio	incassata
Pulsanti su/giù	2
Memorie	No
Display	No
Lunghezza cavo	1,8m
Utilizzabile con centraline	Compact/SYmini/Smart
Funzionalità	nessuna
Gruppo motori	1
Connettore	MAS 70

**Pulsantiera
HSX-OD-2-LD**



Codice articolo	HSX-OD-2-LD
Fissaggio	sotto piano
Pulsanti su/giù	2 pulsanti
Memorie	No
Display	No
Lunghezza cavo	1,6m
Utilizzabile con centraline	Compact/SYmini/Smart
Gruppo di motori	1
Connettore	MAS 70

**Pulsantiera
HSE-MDF-2-LD**



Codice articolo	HSE-MDF-2-LD
Fissaggio	Incassata D = 55mm
Pulsanti su/giù	2 pulsanti
Memorie	No
Display	3-digit LCD
Lunghezza cavo	1,9m
Utilizzabile con centraline	Compact/SYmini/Smart
Gruppo di motori	1
Connettore	MAS 70

**Comando a
pedale**



Codice articolo	EL-Fuss LD/7
Keys	2
Memorie	No
Display	No
Gruppo di motori	1
Contenuto	
Utilizzabile con centraline	Compact/SY1mini/Smart/SCT
Lunghezza cavo	cavo spiralato max. 1,7m
Frequenza	nessuna
Connettore	MAS 70

CENTRALINA SY 1 MINI - RADIO COMANDO

Radio comando



Codice articolo RFU/CDs2-RB01-1D-LD

Pulsanti	2
Memorie	No
Display	No
Gruppo di motori	1
Contenuto	centralina e ricevitore
Utilizzabile con centraline	Compact/SY1mini/Smart
Lunghezza cavo	1,8m
Frequenza	869,85 MHz
Connettore	MAS 70

CENTRALINA SY 1 MINI - ACCESSORI

Sdoppiatore pulsantiera



Codice articolo ACS-CBL-HSY

Applicazione	connette due pulsantiere ad una centralina
Lunghezza cavo	0,2m
Utilizzabile con centraline	Compact/SYmini/Smart
Utilizzabile con pulsantiera	LD, serie Touch
Connettore	MAS 70

Prolunga pulsantiera



Codice articolo ACS-CBL-HS-LD

Applicazione	connette pulsantiera a centralina
Cavo length	1,0m
Utilizzabile con centraline	Compact/SYmini/Smart
Utilizzabile con pulsantiera	LD und Touch series
Connettore	MAS 70

Prolunga motore



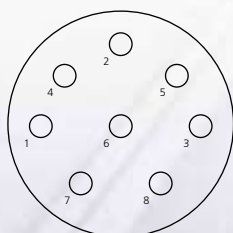
Codice articolo ACS-CBL-Mot-1,5m

Applicazione	connette motore a centralina
Lunghezza cavo	1,5m
Utilizzabile con centraline	Compact/SCT/SYmini/Smart
Utilizzabile con pulsantiera	
Connettore	MAS 80

Cavo motore Compact / SY/SCT

1. a. 7 = Motore + (-), (giallo) su/giù 4 = connettore a saldare
 2. a. Motore - (+), (grigio) su/giù

- 5 = Hall Transmitter Gnd(marrone)
 3 = Hall Transmitter + 5 V (bianco)
 8 = Hall Transmitter 1
 open collector output (verde)
 6 = Hall Transmitter 2
 open collector output (blu)

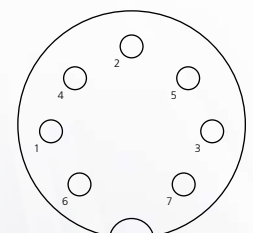


MAS80S DIN 41524

Pulsantiera Compact / SY

Code	HS 1	HS 2	HS 3	HS 4
Su	1	0	0	0
Giù	0	1	0	0
Memo	0	1	1	0
Pos 1	0	0	1	0
Pos 2	0	0	0	1
Pos 3	0	1	0	1
Pos 4	0	1	1	0
Pos 5	0	1	0	1
Pos 6	0	1	1	1

lato a saldare

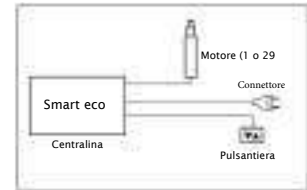


MAS70S DIN 45329

Configurazione 4 = HS 4
 1 = Rx D 5 = HS 2
 2 = HS 3 6 = Tx D
 3 = HS 1 7 = +5V

Centralina SMARTeco*

Per uno o due motori/
solleventori



* a richiesta

Centraline Codice articolo		SMARTeco for 1 Motor SMA1-XX-S-7M-EU	SMARTeco for 2 Motors SMA2-XX-S-7M-EU
Dati tecnici			
Potenza in uscita	VA	216	216
Voltaggio	VAC	230	230
Assorbimento	A	0,94	0,94
Frequenza	Hz	50	50
Classe di protezione		I	I
Indice IP		20	20
Voltaggio motore	VDC	24	24
Canali motore		1	2 (sincronizzate)
Servizio a massimo carico		1 / 9 (10 %)	1 / 9 (10 %)
Potenza motori	VDC/mA	5 / 250	5 / 250
Potenza standby	VDC/mA	5 / 007	5 / 007
Assorbimento standby	W	< 0,3	< 0,3
Peso	kg	0,295	0,305
Dimensioni		186x100x30	186x100x30
Connettore / Lunghezza cavo			
Cavo motore	m	3	3
Connettore motore		Molex	Molex
Connettore pulsantiera		MAS 70 S	MAS 70 S

CENTRALINA SMART ECO - PULSANTIERA

Utilizzabili tutte le pulsantiere delle centraline compact

Pulsantiera SMARTtouch LD

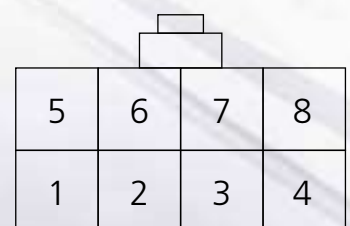


Codice articolo	SMARTtouch LD
Fissaggio	Agganciabile
Pulsanti su/giù	2
Memorie	No
Display	No
Lunghezza cavo	No Cavo
Utilizzabile con centraline	Smart
Funzionalità	Nessuna
Gruppo di motori	1
Connettore	MAS 70

Cavo Compact / Smart eco

- 1 = Motore + - Su (giallo)
- 2 = n.c.
- 3 = Hallsensor + 5VDC (bianco)
- 4 = Hallsignal 1 (verde)
- 5 = Hallsignal 2 (blu)
- 6 = n.c.
- 7 = Hallsensor GND (marrone)
- 8 = Motore - Giù (grigio)

Vista frontale connettore



MOLEX

Centralina Syncontrol

Fino a tre o quattro motori/sollevatori



Centralina Syncontrol

Codice articolo

SYC3-ON-S-RM-EU-XXXX

SYC3-ON-S-RM-EU-GXWX

SYC4-ON-S-RM-EU-XXXX

SYC4-ON-S-RM-EU-GXWX

Dati tecnici	unità				
Potenza	W	380	380	380	380
Voltaggio in ingresso	VAC	230	230	230	230
Assorbimento	A	2	2	2	2
Frequenza	Hz	50	50	50	50
Classe Protezione		I	I	II	I
Indice IP		20	20	20	20
Voltaggio in uscita	VDC	24	24	24	24
Assorbimento	A	19	19	19	19
Canali motore		3	3	4	4
Max. A/canale	A	9	9	9	9
Potenza utilizzo continuo	W	100 carico massimo	100 carico massimo	100 carico massimo	100 carico massimo
Potenza stand by	W	0,1	0,1	0,1	0,1
Indice servizio		1/9 (10%)	1/9 (10%)	1 / 9 (10%)	1 / 9 (10%)
Numero di centraline collegabili (max.)**		6	6	8	8
Peso	kg	0,46	0,46	0,46	0,46
Dimensioni	mm	41x61x265	41x61x265	41 x 61 x 265	41 x 61 x 265
Connettori					
Cavo alimentazione	m	3	3	3	3
Uscita motore		Molex Mini Fit	Molex Mini Fit	Molex Mini Fit Jr.	Molex Mini Fit Jr.
Uscita pulsantiera		RJ 12	RJ 12	RJ 12	RJ 12
Modbus Wifi		x	x	x	x
Gyrosense***		*	x	*	x
		*	x	*	x

* Disponibile anche in versione USA con 115V 60 Hz

** Collegamento di un massimo di 6 centraline tramite l'hub di collegamento KAS-HUB-SYC / Collegamento di 2 controlli tramite l'interruttore manuale del display

*** Rilevamento collisione

Opzioni (disponibili su richiesta):

- Bluetooth integrato (BLE)
- Optosense

Centralina Syncontrol a batteria e a corrente continua



fino a quattro motori/sollevatori

Centralina
Syncontrol
Codice Articolo

SYC4-ON-S-RM-24-XXXX

SYC4-ON-S-RM-24-XXXX-BAT

Dati Tecnici	Unità		
Potenza	W	380	380
Voltaggio in ingresso	VDC	24V - 32V	Interner Akku 86 Wh
Assorbimento	A	15 - 20	
Classe di protezione		I	I
Indice IP		20	20
Voltaggio in uscita	VDC	24	24
Assorbimento	A	19	19
Canali motore		4	4
Massimo assorbimento/canale	A	12	12
Potenza utilizzo in continuo	W	100 carico massimo	100 carico massimo
Potenza in Stand by	W	0,25	0,1
Servizio a massimo carico		1 / 9 (10 %)	1 / 9 (10 %)
Numero di centraline collegabili (max.)*		6	6
Peso	kg	0,46	0,85
Dimensioni	mm	38,5 x 62 x 265	38,5 x 62 x 303
Connettori			
Connessione di alimentazione		Tensione DC e 5V on/off **	Batteria interna
Uscita motori		Molex Mini Fit Jr.	Molex Mini Fit Jr.
Uscita pulsantiera		RJ 12	RJ 12

*: Collegamento di un massimo di 6 centraline tramite l'hub di collegamento KAS-HUB-SYC / Collegamento di 2 controlli tramite l'interruttore manuale del display **: Per le applicazioni in cui l'alimentatore o l'alimentazione CC per il controller devono essere attivati solo quando necessario, il controller dispone di un ingresso a 5 V oltre all'ingresso per la tensione CC. Quando questo è alimentato a 5 V, il controllo emette 5 V non appena viene richiesto un movimento tramite il pannello di controllo. L'alimentazione 24 V - 32 V può quindi essere inserita. Quando il movimento è completo, il segnale si interrompe nuovamente e interrompe l'alimentazione.

Opzioni (disponibile su richiesta):

- Modbus
- Wifi
- Bluetooth
- Gyrosense (rilevamento collisione)
- Optosense

Akku Art.-Nr.: Syc-Akku



Caricabatterie da rete N.
art.: Syc-Netzladegerat

Pulsantiera Up-Down



Codice Articolo **HS-SYC-LM2EC**

Fissaggio	Sottopiano
Tasti su/giù	2 Pulsanti
Memorie	No
Display	No
Lunghezza cavo	1,7 m
Connettore	RJ 12

Pulsantiera Up-Down da incasso



Codice Articolo **HS-SYC-LM21C**

Fissaggio	Incassato
Tasti su/giù	2 Pulsanti
Memorie	No
Display	No
Lunghezza cavo	1,7m
Connettore	RJ 12

Pulsantiera Up-Down con display



Codice Articolo **HS-SYC-LD21C**

Fissaggio	Incassato
Tasti su/giù	2 Pulsanti
Memorie	No
Display	Si
Lunghezza cavo	1,7m
Connettore	RJ 12

Pulsantiera con due memorie



Codice Articolo **HS-SYC-LM41C**

Fissaggio	Incassato
Tasti su/giù	2 Pulsanti
Memorie	2
Display	No
Lunghezza Cavo	1,7m
Connettore	RJ 12

Interruttore manuale con 4 memorie e display digitale



Codice Articolo **HS-SYC-LD6EC**

Fissaggio	Sotto Piano
Tasti su/giù	2 Pulsanti
Memorie	4
Display	LCD
Lunghezza Cavo	1,7m
Connettore	RJ 12

CENTRALINA SYNCONTROL - ACCESSORI

Cavo di alimentazione



Codice Articolo	LOG-CBL-PWK
Utilizzo	Collegamento centralina/ rete
Lunghezza cavo	3m
Numero poli	3
Tipo Spina	EU

Cavo adattatore Motore Molex/ MAS



Codice Articolo	LOG-CBL-ADAP-Mot-ELS
Utilizzo	Controllo connessione - colonna di sollevamento / motore
Lunghezza cavo	0,2m
Connettori	MAS SOS/Molex Mini Fit 4,2 mm

Cavo a cascata



Codice articolo	SYC-HS-Y-Verteiler-RJ12
Utilizzo	Sincronizzazione 1 pulsantiera con 2 Centraline

Cavo pulsantiera a Y



Codice articolo	HS-Y-Verteiler-RJ 12-SYC
Utilizzo	Cavo a Y per la connessione di due pulsantiere

Cavo connessione



Codice articolo	KAS-cavo-RJ 12- SYC 0,9 m o 2,0 m
Utilizzo	Cavo connessione centraline
Lunghezza cavo	0,9m/2m
Connettore	RJ12

Hub per collegamento centraline



Codice articolo	KAS-HUB-SYC
Utilizzo	Hub per cascata fino max 6 centraline

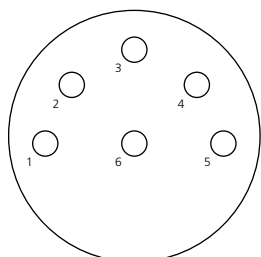
Adattatore per collegare un bordo sensibile di sicurezza



Codice articolo	Y-Adapter-KS-SYC
Utilizzo	Collegamento del bordo sensibile di sicurezza

Pulsantiera senza memorie

connettore a saldare

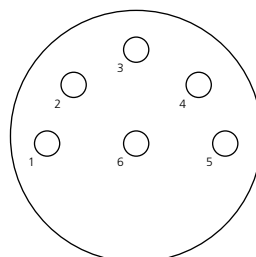


MAS60S

- 1 = n.c.
- 2 = n.c.
- 3 = comune
- 4 = n.c.
- 5 = motore su
- 6 = motore giù

THD / Medis C71 (con memorie)

connettore a saldare

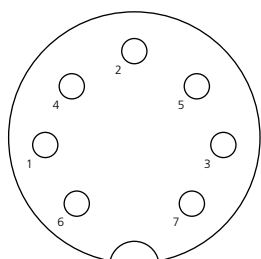


MAS60S

- 1 = 5V+
- 2 = Bat+
- 3 = GND
- 4 = Bat-
- 5 = Segnale
- 6 = Indirizzo

Pulsantiera per Compact / SY

connettore a saldare



MAS70S DIN 45329

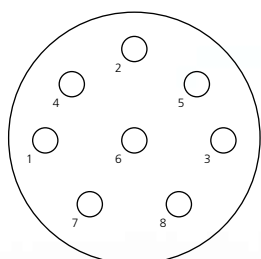
Code	HS 1	HS 2	HS 3	HS 4
su	1	0	0	0
giù	0	1	0	0
Memoria	0	1	1	0
Pos 1	0	0	1	0
Pos 2	0	0	0	1
Pos 3	0	1	0	1
Pos 4	0	1	1	0
Pos 5	0	1	0	1
Pos 6	0	1	1	1

Configurazione

- 1 = Rx D
- 2 = HS 3
- 3 = HS 1
- 4 = HS 4
- 5 = HS 2
- 6 = Tx D
- 7 = +5V

Cavo

connettore a saldare

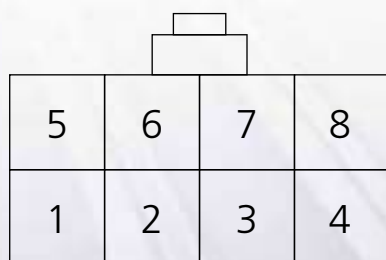


MAS80S DIN 41524

- 1. a. 7 = Motore + (-), (giallo) su/giù
- 2. a. 4 = Motore - (+), (grigio) su/giù
- 5 = Trasmittitore Hall Gnd (marrone)
- 3 = Trasmittitore Hall + 5 V (bianco)
- 8 = Trasmittitore Hall 1 (verde)
- 6 = Trasmittitore Hall 2 (blu)

Cavo motore Compact / Smart eco

connettore a saldare

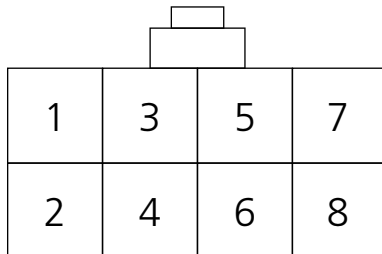


MOLEX

- 1 = Giallo Motore + su
- 2 = n.c.
- 3 = Hallsensor bianco + 5VDC
- 4 = Hallsignal verde 1
- 5 = Hallsignal blu 2
- 6 = non usato
- 7 = Hallsensor marrone GND
- 8 = Grigio motore - giù

Connettore motore Syncontrol

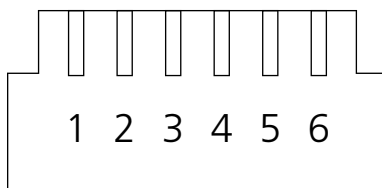
visione frontale



- 1 = Motore 1
- 2 = Hallsensor 1
- 3 = GND
- 4 = Hallsensor + 5V
- 5 = Opzionale 2
- 6 = Opzionale 1
- 7 = Hallsensor 2
- 8 = Motore 2

Pulsantiera + connessione Syncontrol

Vista frontale connettore



- 1 = +5V Output
- 2 = RS485 A
- 3 = RS485 B
- 4 = +5V Output
- 5 = centralina (analogico)
- 6 = GND

TABLE BASE / ROLLER FRAME

Base per tavolo/piede T180

Codice articolo	EZ01809
Materiale:	Alluminio
Finitura:	verniciato a polvere silver RAL 9006
Dimensioni:	764 mm x 103 mm x 64-74 mm



Base per tavolo/piede Hexalift simmetrico

Codice articolo	EZ01811
Materiale:	Acciaio
Finitura:	verniciato a polvere silver RAL 9006
Dimensioni:	760 mm x 60 mm x 43-48 mm



Base per tavolo/piede Hexalift asimmetrico

Codice articolo	EZ01810
Materiale:	Acciaio
Finitura:	verniciato a polvere silver RAL 9006
Dimensioni:	760 mm x 60 mm x 43-48 mm



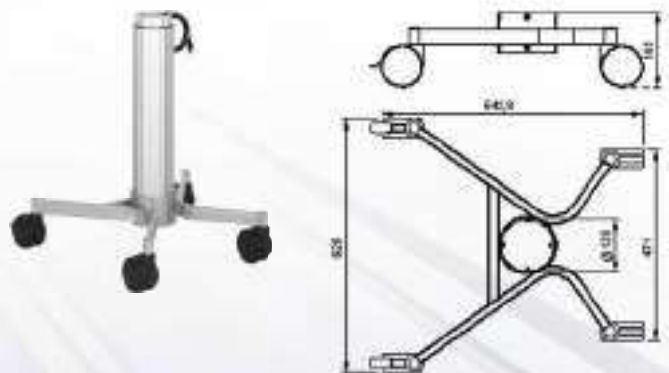
Base per tavolo/ piede T165 asimmetrico

Codice articolo	EZ01812
Materiale:	Acciaio
Finitura:	verniciato a polvere silver RAL 9006
Dimensioni:	760 mm x 60 mm x 43-48 mm



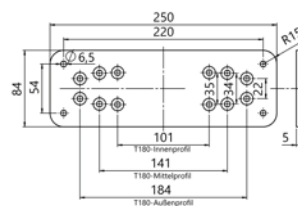
Base a rotelle Monolifter TR 126

Codice articolo	EZ00205
Materiale:	Acciaio
Finitura:	verniciato a polvere silver RAL 9006



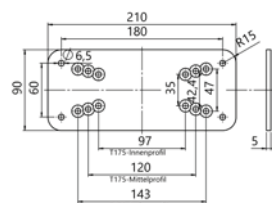
Staffa di fissaggio T180

Codice articolo	EZ01822
Materiale:	acciaio
Finitura:	zincato
Applicazione:	per tutta la tipologia T180 piastra superiore o inferiore



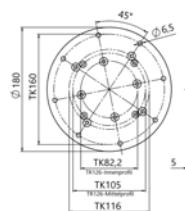
Staffa di fissaggio T175

Codice articolo	EZ01823
Materiale:	acciaio
Finitura:	zincato
Applicazione:	per tutta la tipologia T175 piastra superiore o inferiore



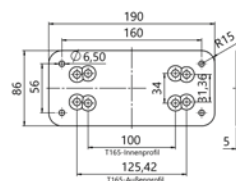
Staffa di fissaggio TR 126

Codice articolo	EZ01824
Materiale:	acciaio
Finitura:	zincato
Applicazione:	per tutta la tipologia TR 126 piastra superiore o inferiore



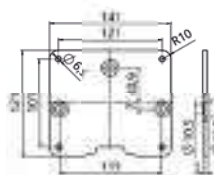
Staffa di fissaggio T165

Codice articolo	EZ01825
Materiale:	acciaio
Finitura:	zincato
Applicazione:	per tutta la tipologia TR165 piastra superiore o inferiore



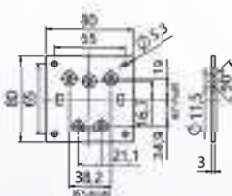
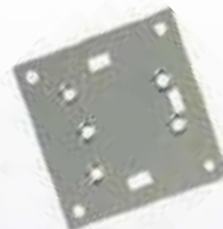
Staffa di fissaggio I140

Codice articolo	23.0.035
Materiale:	acciaio
Finitura:	zincato
Applicazione:	per tutta la tipologia I140 piastra superiore o inferiore



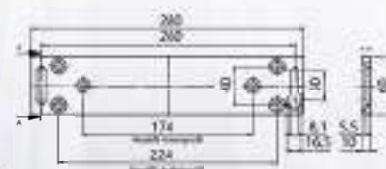
Staffa di fissaggio I67

Codice articolo	28.0.007
Materiale:	acciaio
Finitura:	zincato
Applicazione:	per tutta la tipologia I67 piastra superiore o inferiore



Staffa di fissaggio Hexalift

Codice articolo	EZ02407
Materiale:	alluminio
Finitura:	anodizzato
Applicazione:	per tutta la gamma Hexalift piastra superiore o inferiore



FISSAGGIO

Per sollevatori T180 e T165

Codice articolo	EZ01127
Materiale	acciaio
Finitura	zincato
Design	con filettatura 3xM6
Lunghezza	80 mm



Per sollevatori T175

Codice articolo	096286F
Materiale	acciaio
Finitura	zincato
Design	corsore a molla Roll-in M6



Per sollevatori I140 e Hexalift M6

Codice articolo	096026
Materiale	acciaio
Finitura	zincato
Design	corsore a sfera Roll-in M6



Per sollevatori I140 e Hexalift M8

Codice articolo	096028
Materiale	acciaio
Finitura	zincato
Design	corsore a sfera Roll-in M8



Per sollevatori TR126 e I67

Codice articolo	13440026-01
Materiale	acciaio
Finitura	zincato
Design	con filettatura M6



Per lifter I67

Codice articolo	28.0.011.00
Materiale	acciaio
Finitura	zincato
Design	con filettatura 3xM6
Lunghezza	160 mm

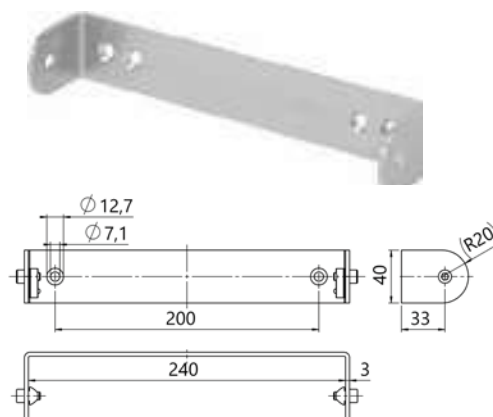


Supporto a parete angolato Hexalift

Codice articolo EZ01815

Materiale: acciaio

Finitura: zincato

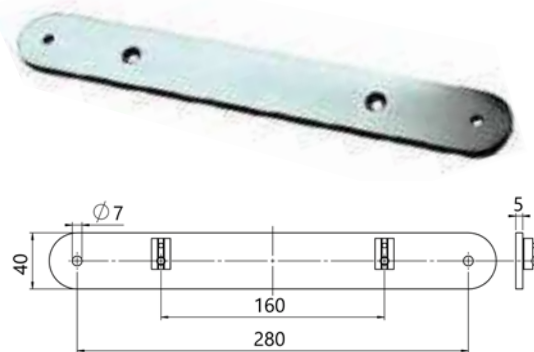


Supporto a parete piatto Hexalift

Codice articolo EZ01814

Materiale: acciaio

Finitura: zincato

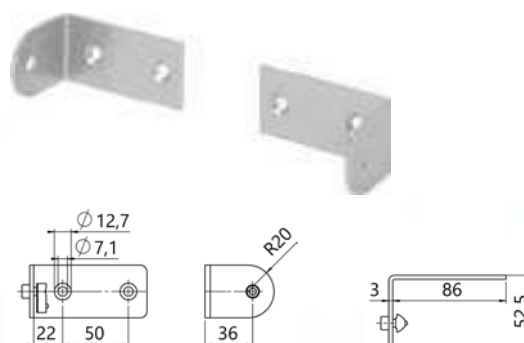


Supporto a parete universale (per Hexalift, T175, T165)

Codice articolo EZ01813

Materiale: acciaio

Finitura: zincato

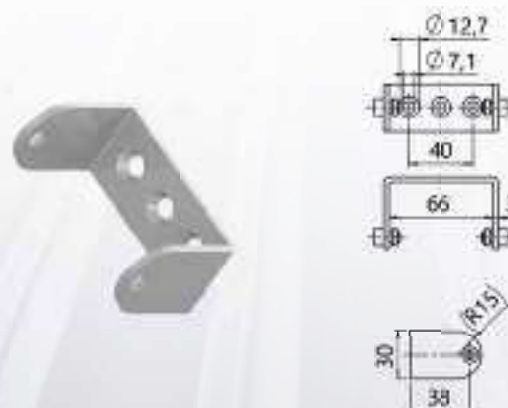


Supporto a parete a guida lineare per sollevatori I 67

Codice articolo EZ01816

Materiale: acciaio

Finitura: zincato



ADATTATORI PER PROFILI

Per sollevatori T180 and T165



Codice articolo EZ01686

Adattatore profilo VR 60 (0°)

1 x dado EZ01127

2 x vite M6x10

1 x perno filettato M6x6



Codice articolo EZ01748

Adattatore profilo VR 60 (45°)

1 x dado EZ01127

2 x vite M6x10

1 x perno filettato M6x6



Codice articolo EZ01749

Adattatore profilo VR 60 (90°)

1 x dado EZ01127

2 x vite M6x10

1 x perno filettato M6x6

Per sollevatori T175



Codice articolo EZ01750

Adattatore profilo 60 (0°)

3 x dado 096286F

3 x vite M6x10



Codice articolo EZ01751

Adattatore profilo VR 60 (45°)

3 x dado 096286F

3 x vite M6x10



Codice articolo EZ01752

Adattatore profilo VR 60 (90°)

3 x dado 096286F

3 x vite M6x10

Per sollevatori TR126 and I67



Codice articolo EZ01753

Adattatore profilo VR 60 (0°)

3 x dado 13440026-01

3 x vite M6x10



Codice articolo EZ01754

Adattatore profilo VR 60 (45°)

3 x dado 13440026-01

3 x vite M6x10



Codice articolo EZ01755

Adattatore profilo VR 60 (90°)

3 x dado 13440026-01

3 x vite M6x10

Per sollevatori Hexalift and I140



Codice articolo EZ01756

Adattatore profilo VR 60 (0°)

3 x dado 096026

3 x vite M6x10



Codice articolo EZ01757

Adattatore profilo VR 60 (45°)

3 x dado 096026

3 x vite M6x10



Codice articolo EZ01758

Adattatore profilo VR 60 (90°)

3 x dado 096026

3 x vite M6x10

Barre di connessione trasversale per profili (incluso materiale di montaggio)



Codice articolo EZ01826-XXXX

Lunghezza variabile max. 5000 mm

INFORMAZIONI TECNICHE

Linee guida

In questo catalogo troverete la nostra gamma di prodotti standard, insieme alle specifiche tecniche. Sebbene sia stata prestata molta cura nella preparazione di questa documentazione, non possiamo garantire che le informazioni siano sempre complete o del tutto accurate. Poiché i nostri prodotti sono in continuo miglioramento e sviluppo, non è stato sempre possibile indicarne tutti i dettagli. Se hai bisogno di ulteriori informazioni su un prodotto specifico o se non sei stato in grado di trovare un prodotto corrispondente alle tue esigenze, ti chiediamo di contattarci direttamente. Le prestazioni di qualsiasi attuatore azionato da motore CC varieranno in conseguenza delle variazioni di carico, alimentazione e altri fattori sui quali non abbiamo alcuna influenza. Questi criteri sono di fondamentale importanza e ti consigliamo di consultare il nostro personale di vendita per trovare la soluzione più adatta a te. Le unità di azionamento mostrate in questo catalogo sono destinate alla categoria di funzionamento intermittente S3. Questo tipo di operazione può essere una sequenza di cicli simili comprendente un periodo di carico costante e quindi una pausa, dopodiché questa può essere ripetuta. Esempio S3 10% ∴. Tempo di esecuzione 1 minuto in un periodo di 10 minuti.

Calcoli

CONSUMO

$P1 = U \times I$
P1 potenza assorbita in W | U voltaggio in V | I corrente in A

EFFICIENZA

Efficienza = Rapporto P2/P1 tra l'assorbimento e la potenza in uscita in %

POTENZA IN USCITA

Torcente: $P2 = M \times 2\pi \times n$
P2 potenza in uscita in W | M coppia in Nm | n velocità rotazionale in rpm

POTENZA IN USCITA

Lineare: $P2 = F \times v = F \times s/t$
P2 Potenza in uscita in W | F carico in N
v velocità tangenziale in m/s | s corsa in metri | t tempo in secondi

Informazioni tecniche

Regolamento C.E. e dichiarazione del produttore

In conformità con le linee guida UE tutte le macchine, apparecchiature e sistemi azionati da motore elettrico che sono fabbricati, importati o commercializzati nell'area della Comunità Europea, devono essere provvisti di marchio CE. Le linee guida dell'UE includono le seguenti regole rilevanti per gli utilizzatori di motori elettrici.

1. Linee guida per macchinari

Queste si applicano a macchine operatrici indipendenti o gruppi di macchine, o complete installazioni. Non si applicano ai singoli componenti come il controllo elettrico di motori, che non possono funzionare in modo indipendente. Solo macchine o installazioni complete sono applicabili a questa normativa.

2. Linee guida per uso a bassa tensione

Questo vale per tutti i motori elettrici funzionanti con un'alimentazione pari e superiore a 75 V CC (corrente continua) o 50 V CA (corrente alternata). Tutti i nostri motori sono progettati per funzionare sotto max. 38V DC e quindi non rientrano in questa categoria

3. Linee guida EMC

Questa linea guida si applica ai dispositivi elettrici ed elettronici, nonché a quelli non elettronici, attrezzature, impianti e sistemi. Questa norma si applica anche a componenti complessi come motori elettrici, ma solo se questi sono destinati al dettaglio.

I nostri componenti sono forniti solo ai produttori come parti o pezzi di ricambio e secondo alla sezione 5, paragrafo 5 della sentenza EMC, non richiedono la marcatura CE.

La norma EN 55014 della normativa EMC specifica i valori massimi per le radiazioni ad alta frequenza. Come conseguenza di quanto sopra, la normativa EMC non si applica alla nostra gamma di componenti elettrici.

4. Prodotti completi

Solo i prodotti completi come banchi da lavoro e scrivanie possono essere considerati soggetti alla marcatura CE, così come ad altri standard relativi alla resistenza dei materiali e protezioni anti-schiacciamento. (EN.527-1 / -3 ecc.).

Saremo lieti di consigliarvi in merito alla certificazione dei vostri prodotti, se necessario.