



**T 165 AP**

**Tipologia**

**T 165**

Codice articolo

T165I495640BBB24

Forza massima in spinta	N	800
Forza massima in trazione **	N	400
Massimo carico statico	Nm	200
Massimo carico dinamico	Nm	100
Massimo carico radiale statico	Nm	200
Massimo carico radiale dinamico	Nm	100
Velocità	mm/s	25
Tipologia		2-stadi
Corsa massima (su misura)**	mm	700
Lunghezza	mm	640
Corsa (Standard)	mm	495
Calcolo lunghezza corsa	mm	Lunghezza= corsa+145
Punto di fissaggio profilo interno***		4 x M8
Punto di fissaggio profilo esterno**		4 x M8
Voltaggio	V/DC	24
Potenza massima	W	144
Assorbimento massimo	A	6
Cavo	mm	1200
Connettore	Type	8-pin MAS 80S
Servizio a massimo carico (S3)	min	1 / 9 (10 %)
Temperatura d'esercizio	°C	+10 to +40
Indice di protezione*	IP	fino a 54
Classe di isolamento		III
Peso	kg	5,6
Lunghezza/impulso	mm/impulso	0,319
Fine corsa integrati		Si

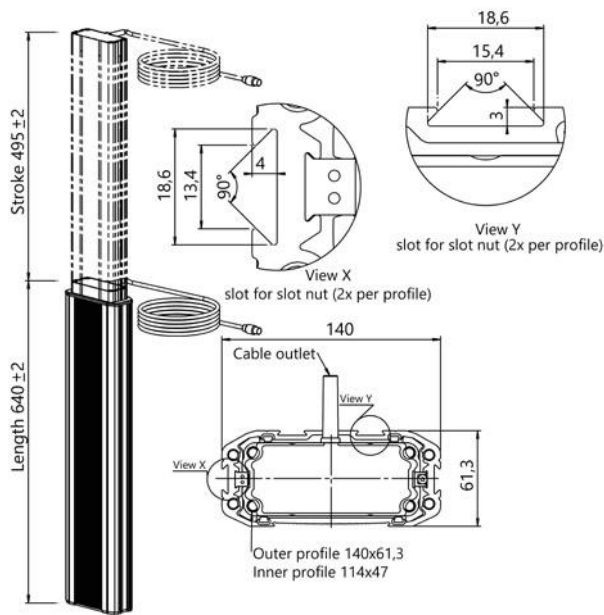
Tolleranza corsa (+/- 2mm) e velocità di funzionamento in funzione del carico e del voltaggio

\* Dipende dalla posizione di installazione

\*\* Altre lunghezze, corse, utilizzo in trazione su richiesta

\*\*\* Viti autofilettanti / formato DIN 7500, profondità filettatura min. L = 2,5 x D

Controller e componenti aggiuntivi: vedi accessori



**T 165 AP**

