



**T 175/2**



**T 175/3**



**T 175/3 MINI**

Tipologia		T 175/2	T 175/3	T 175/3 mini
Codice articolo		T175I500640CCC24	T175K800580CCC24	T175K235245CCC24
Forza massima in spinta	N	800	800	800
Forza massima in trazione **	N	400**	400**	400**
Massimo carico statico	Nm	200	200	200
Massimo carico dinamico	Nm	100	100	100
Massimo carico radiale statico	Nm	200	200	200
Massimo carico radiale dinamico	Nm	100	100	100
Velocità	mm/s	25	25	25
Tipologia		2-stage	3-stage	3-stage
Corsa massima (su misura)**	mm	700 (max. 600N)	1000 (max. 600N)**	1000 (max. 600N)**
Lunghezza	mm	640	580	245
Corsa (standard)	mm	500	800	235
Rapporto corsa/lunghezza	mm	Length=corsa+140	Lunghezza=stroke/2+180	Lunghezza=corsa/2+127,5
Punto di fissaggio profilo interno ***		4 x M6	4 x M6	4 x M6
Punto di fissaggio profilo esterno**		4 x M6	4 x M6	4 x M6
Voltaggio	V/DC	24	24	24
Potenza massima	W	144	144	144
Assorbimento massimo	A	6	6	6
Cavo	mm	1200	1200	1450
Connettore	Type	8-pin MAS 80S	8-pin MAS 80S	8-pin MAS 80S
Servizio a massimo carico (S3)	min	1 / 9 (10 %)	1 / 9 (10 %)	1 / 9 (10 %)
Temperatura di esercizio	°C	+10 to +40	+10 bis +40	+10 bis +40
Indice di protezione*	IP	up to 54	up to 54	up to 54
Classe di isolamento		III	III	III
Peso	kg	5,3	7,1	3,8
Lunghezza/impulso	mm/impulso	0,1568	0,3137	0,3137
Fine corsa integrati		Yes	Yes	Yes

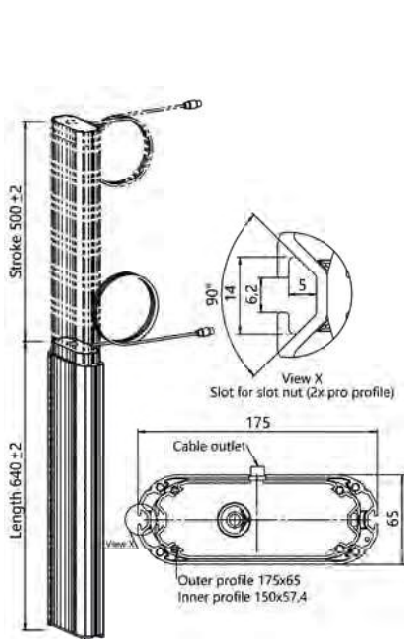
Tolleranza corsa (+/- 2mm) e velocità di funzionamento in funzione del carico e del voltaggio

\* Dipende dalla posizione di installazione

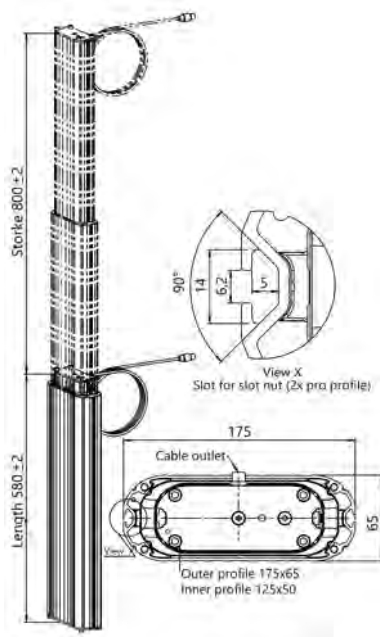
\*\* Altre lunghezze, corse, utilizzo in trazione su richiesta

\*\*\* Viti autofilettanti / formato DIN 7500, profondità filettatura min. L = 2,5 x D

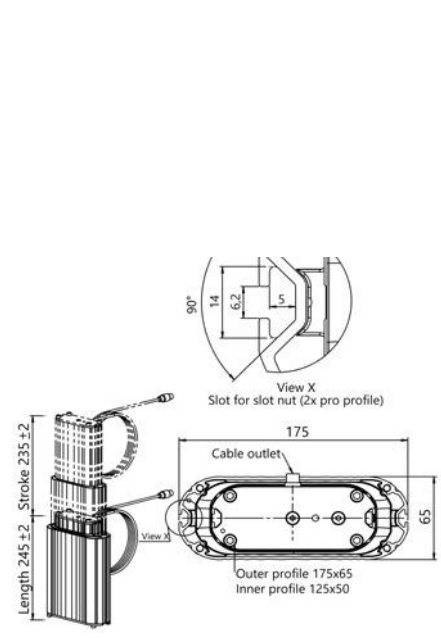
Controller e componenti aggiuntivi: vedi accessori



T 175/2



T 175/3



T 175/3 MINI

