



**T 180/2**



**T 180/3 580**



**T 180/3 320**

Tipologia		T 180/2 AP	T 180/3 AP	T 180/3 AP
Codice articolo		T180N500640ADD24	T180K700580ADD24	T180K370320ADD24
Forza massima in spinta	N	1000	800	800
Forza massima in trazione **	N	600**	400**	400**
Massimo carico statico	Nm	200	200	200
Massimo carico dinamico	Nm	100	100	100
Massimo carico radiale statico	Nm	200	200	200
Massimo carico radiale dinamico	Nm	100	100	100
Velocità	mm/s	25	25	25
Tipologia		2-stadi	3-stadi	3-stadi
Corsa massima (su misura)**	mm	700 (Fmax: 600N)**	1000 (Fmax: 600N)**	500 (Fmax: 600N)**
Lunghezza retraino	mm	640	580	320
Corsa (Standard)	mm	500	700	370
Calcolo lunghezza corsa	mm	Lunghezza=corsa+140	Lunghezza=corsa/2+230	Lunghezza=corsa/2+135
Punto di fissaggio profilo interno ***		4 x M6	4 x M6	4 x M6
Punto di fissaggio profilo esterno***		4 x M6	4 x M6	4 x M6
Vtaggio	V/DC	24	24	24
Potenza massima	W	144	144	144
Consumo massimo	A	6	6	6
Cavo	mm	1200	1200	1200
Connettore	Type	Molex Mini Fit Jr.	Molex Mini Fit Jr.	Molex Mini Fit Jr.
Servizio a massimo carico (S3)	min	1 / 9 (10 %)	1 / 9 (10 %)	1 / 9 (10 %)
Temperatura operativa	°C	+ 10 bis + 40	+ 10 bis + 40	+ 10 bis + 40
Indice di protezione*	IP	fino a 54	fino a 54	fino a 54
Classe di isolamento		III	III	III
Peso	kg	7,5	10	6,2
Lunghezza/impulso	mm/impulso	0,319	0,7659	0,7659
Fine corsa integrati		Si	Si	Si

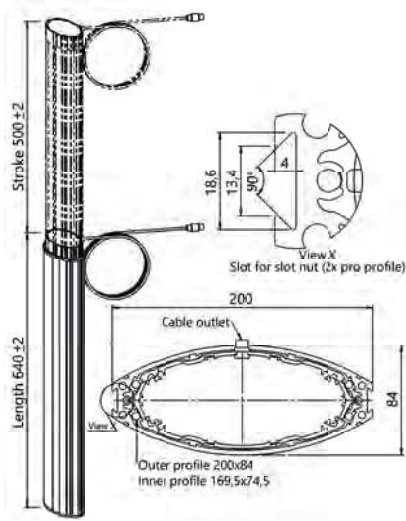
Tolleranza corsa (+/- 2mm) e velocità di funzionamento in funzione del carico e del vtaggio

\* Dipende dalla posizione di installazione

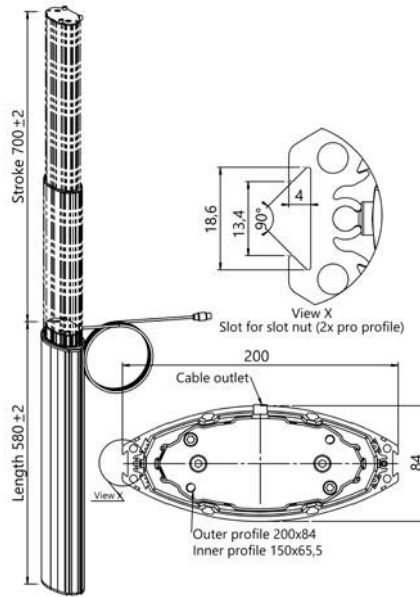
\*\* Altre lunghezze, corse, utilizzo in trazione su richiesta

\*\*\* Viti autofilettanti / formato DIN 7500, profondità filettatura min. L = 2,5 x D

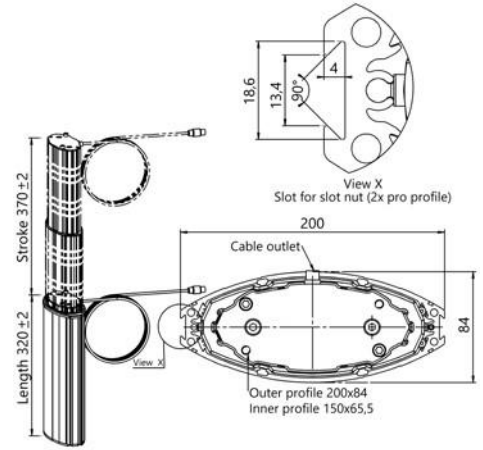
Controller e componenti aggiuntivi: vedi accessori



**T 180/2**



**T 180/3 580**



**T 180/3 320**

