



TR 126/2



TR 126/3



TR 126/3 MINI

Tipologia		TR 126/2	TR 126/3	TR 126/3 mini	TR126/3S mini
Codice articolo		TR126I500640AAA24	TR126K800580AAA24	TR126K200220AAA24	TR126L200220AAA24
Forza massima in spinta	N	800	800	800	1500
Forza massima in trazione **	N	400**	400**	400**	400**
Massimo carico radiale statico	Nm	200	200	200	300
Massimo carico radiale dinamico	Nm	100	100	100	150
Velocità	mm/s	25	25	25	15
Tipologia		2-stadi	3-stadi	3-stadi	3-stadi
Corsa massima (su misura)**	mm	700 (Fmax: 600N)**	1000 (Fmax: 600N)**	360 (Fmax: 600N)**	360 (Fmax: 1200N)**
Lunghezza retracts	mm	640	580	220	220
Corsa (Standard)	mm	500	800	200	200
Calcolo lunghezza corsa	mm	Lunghezza= Corsa+140	Lunghezza=corsa/2+180	Lunghezza=corsa/2+120	Lunghezza=corsa/2+120
Punto di fissaggio profilo interno***		4 x M5	4 x M5	4 x M5	4 x M5
Punto di fissaggio profilo esterno***		4 x M5	4 x M5	4 x M5	4 x M5
Voltaggio	V/DC	24	24	24	24
Potenza massima	W	144	144	144	144
Assorbimento massimo	A	6	6	6	6
Cavo	mm	1200	1200	1200	1200
Connettore	Type	8-pins MAS 80S	8-pins MAS 80S	8-pins MAS 80S	8-pins MAS 80S
Servizio a massimo carico (S3)	min	1 / 9 (10 %)	1 / 9 (10 %)	1 / 9 (10 %)	1 / 9 (10 %)
Temperatura di esercizio	°C	+10 to +40	+10 to +40	+10 to +40	+10 to +40
Indice di protezione*	IP	up to 54	up to 54	up to 54	up to 54
Classe di isolamento		III	III	III	III
Peso	kg	6,5	8,6	4,2	4,2
Lunghezza/impulso	mm/impulso	0,1568	0,3137	0,3137	0,1568
Fine corsa integrati		Si	Si	Si	Si

Tolleranza corsa (+/- 2mm) e velocità di funzionamento in funzione del carico e del voltaggio

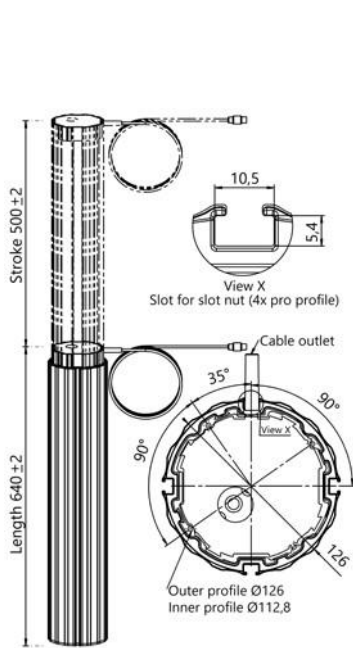
* Dipende dalla posizione di installazione

** Altre lunghezze, corse, utilizzo in trazione su richiesta

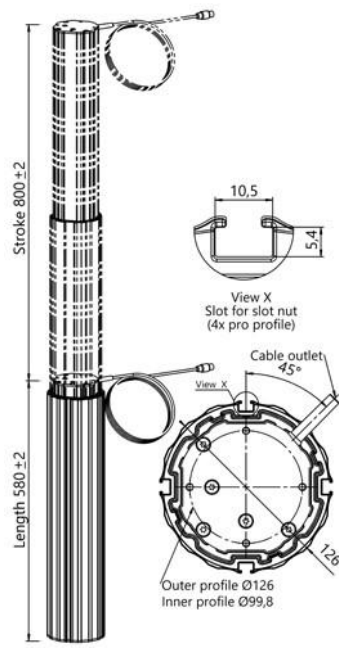
*** Viti autofilettanti / formato DIN 7500, profondità filettatura min. L = 2,5 x D

Controller e componenti aggiuntivi: vedi accessori

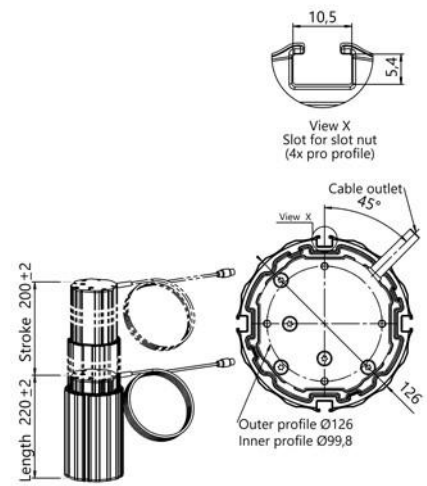
SOLLEVATORI TR 126



TR 126/2



TR 126/3



TR 126/3 MINI

