



**VISOLIFT VA**

**VISOLIFT VS**

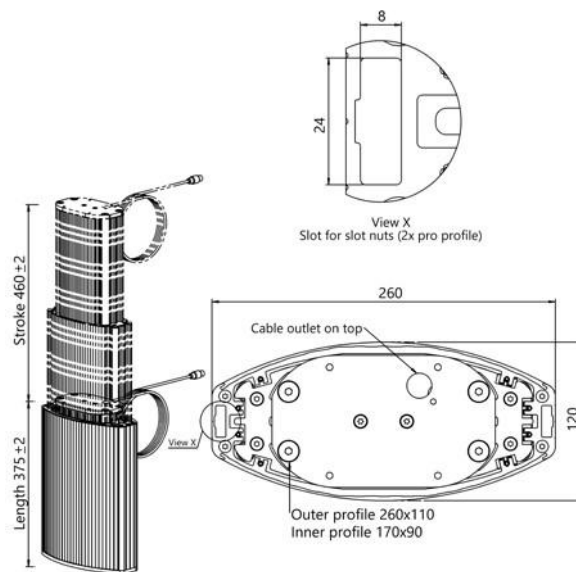
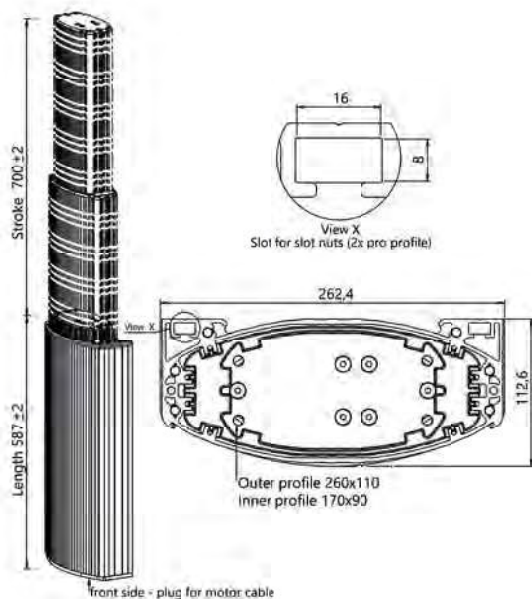
Tipologia		Visolift asimmetrico VA260L700587HHH24	Visolift simmetrico VS260L460375HHAAD
Codice articolo			
Forza massima in spinta	N	2200	1500
Forza massima in trazione **	N	1100	750
Massimo carico statico	Nm	1200	1200
Massimo carico dinamico	Nm	500	500
Massimo carico radiale statico	Nm	450	450
Massimo carico radiale dinamico	Nm	225	225
Velocità (a vuoto)	mm/s	12	15
Tipologia		3-stadi	3-stadi
Corsa massima	mm	1000	700
Lunghezza compressa (Standard)	mm	587	375
Corsa (Standard)	mm	700	460
Rapporto corsa/lunghezza	mm	Lunghezza=corsa/2+237	Lunghezza=corsa/2+237
Struttura di fissaggio interna***		4 x M8	4 x M8
Struttura di fissaggio esterna***		4 x M8	4 x M8
Voltaggio	V/DC	24	24
Potenza massima	W	144	144
Assorbimento massimo	A	6	6
Cavo	mm	1600	1600
Connettore	Tipo	Molex Mini Fit Jr.	Molex Mini Fit Jr.
Servizio a massimo carico (S3)	min	1 / 9 (10 %)	1 / 9 (10 %)
Temperatura di esercizio	°C	+10 to +40	+10 to +40
Indice di protezione	IP	fino a 54	fino a 54
Classe di isolamento		III	III
Peso	kg	18,5	18
Lunghezza/impulso	mm/impulso	0,2268	0,1568
Fine corsa integrati		Yes	Yes

Tolleranza corsa (+/- 2mm) e velocità di funzionamento in funzione del carico e del voltaggio

\* Dipende dalla posizione di installazione

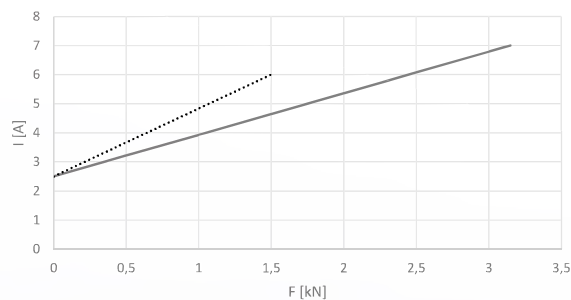
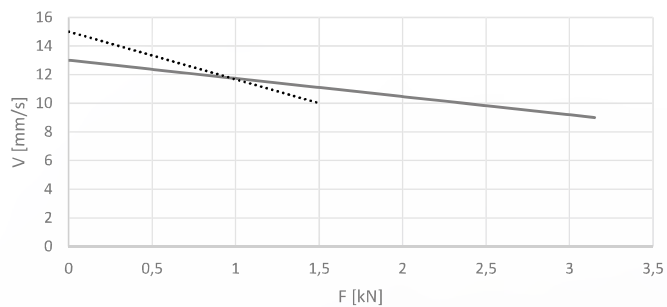
\*\* Altre lunghezze, corse, utilizzo in trazione su richiesta

\*\*\* Viti autofilettanti / formato DIN 7500, profondità filettatura min. L = 2,5 x D  
 Controller e componenti aggiuntivi: vedi accessori



**VISOLIFT VA**

**VISOLIFT VS**



— VISOLIFT asimmetrisch    ..... VISOLIFT simmetrisch