

Telescopic column *Colonna telescopica*

L SCOPIC

Is the smart and effective column,
suitable for a wide range of
applications.

*Colonna elegante e funzionale adatta
per un'ampia serie di applicazioni*



L SCOPIC





Elegant appearance for in-view solutions

Plug & Play

High customizable in dimensions, wirings and hardware connections AC

worldwide multi-tension solution available

Gearless AC power transmission for very silent operation

Aspetto elegante per soluzioni a vista

Plug & Play

Elevate personalizzazione in dimensioni, cablaggi e connessioni hardware

Soluzione multitensione AC disponibile per tutto il mondo

Trasmissione di potenza AC senza ingranaggi per un funzionamento molto silenzioso



Features | Caratteristiche tecniche

Maintenance free | *Esente da manutenzione*

Built-in auxiliary sockets | *Prese ausiliarie integrate*

Quiet operation | *Funzionamento silenzioso*

Anodized aluminum profiles | *Profili in alluminio anodizzato*

Standard protection | *Protezione standard* IP44

Duty cycle | *Ciclo di lavoro* S3 10% based on 10 min. | *S3 10% basato su 10 min.*

Operating temperature | *Temperatura di esercizio* -10C° ÷ +60C°

Options | Opzioni

Controlled by a Sir low voltage controller | *Controllo tramite centralina a bassa tensione Sir/Shumo*

Customized cables inside the column | *Cablaggio personalizzato all'interno della colonna*


Different built-in auxiliary sockets | *Diverse prese ausiliario intergate*

Customizable strokes and retracted lengths | *Corsa e lunghezza minima personalizzabili*

Synchronized versions | *Versione sincronizzata*

Encoder | *Permanente, digitale*



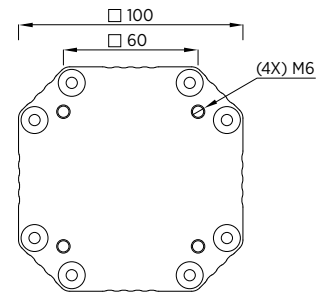
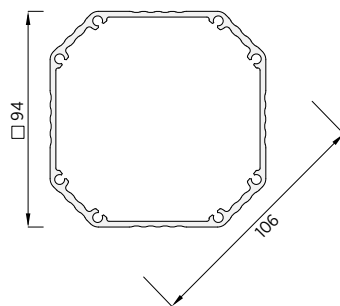
Single Drive <i>Colonna singola</i>	Thrust up to [N] <i>Portata fino a</i>	Max speed [mm/s] <i>Velocità massima</i>	Stroke length [mm] <i>Corsa</i>	Installation dim. [mm] <i>Misura di installazione</i>
AC 100 - 120 - 240 V - 50/60Hz DC 12 - 24 - 36 V MULTITENSION 100 - 240 V - 50/60Hz	750 - 2500	5 - 30	100÷300*	stroke/corsa + 140
 Syncro	Thrust up to [N] (twin set) <i>Portata fino a (a coppia)</i>	Max speed [mm/s] <i>Velocità massima</i>	Stroke length [mm] <i>Corsa</i>	
AC 100 - 120 - 240 V - 50/60Hz MULTITENSION 100 - 240 V - 50/60Hz	1500 - 3000	5 - 15	100÷300*	

*Longer stroke available upon request | *Corse maggiori disponibili su richiesta*

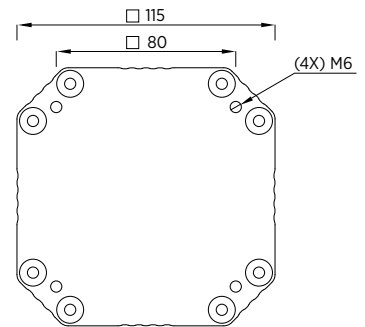
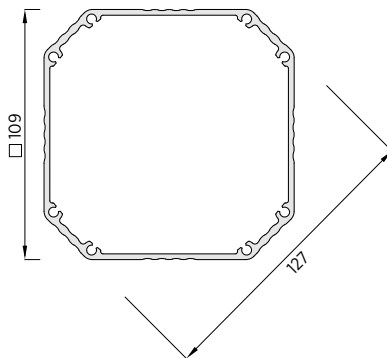
Profiles | Profili

Fixing plates | Piastre di fissaggio

2L



3L



4L

