

Telescopic column *Colonna telescopica*

H SCOPIC

Specific result of nice looking and
functionality designs combination.
Up to 6000N.

*Combina aspetto accattivante a design
funzionale
Fino a 6000N.*



H SCOPIC





- Suitable solution for heavy duty applications
- Double set of slides on each side of the column for high stability degree
- Elegant appearance for in-view solutions
- Plug & Play
- Easy to clean design
- High customizable in dimensions, wirings and mounting plates
- AC worldwide multi-tension solution available
- Gearless AC power transmission for very silent operation

Progettato per applicazioni pesanti
Doppio set di pattini di scorrimento su ciascun lato della colonna per un alto livello di stabilità
Aspetto elegante per soluzioni a vista
Plug & Play
La superficie liscia consente una facile pulizia
Ampiamente personalizzabile in termini di dimensioni, passacavi, connessioni elettriche e piastre di fissaggio
Soluzione multitensione AC disponibile per tutto il mondo
Trasmissione di potenza AC senza ingranaggi per un funzionamento molto silenzioso




Features | Caratteristiche tecniche

High resistance against bending moments <i>Elevata resistenza ai momenti flettenti</i>	
Maintenance free <i>Priva di manutenzione</i>	
Built-in auxiliary sockets <i>Prese ausiliarie integrate</i>	
Quiet operation <i>Funzionamento silenzioso</i>	
Anodized aluminum profiles <i>Profili in alluminio anodizzato</i>	
Standard protection <i>Protezione standard</i>	IP44
Duty cycle <i>Ciclo di lavoro</i>	S3 10% based on 10 min. <i>S3 10% basato su 10 min.</i>
Operating temperature <i>Temperatura di esercizio</i>	-10C° ÷ +60C°

Options | Opzioni

Controlled by a Schumo low voltage controller <i>Controllo tramite centralina a bassa tensione Sir/Schumo</i>
Customized cables inside the column <i>Cablaggio personalizzato all'interno della colonna</i>
Different built-in auxiliary sockets <i>Diverse prese ausiliarie integrate</i>
Customizable strokes and retracted lengths <i>Corsa e misura minima personalizzabile</i>
Synchronized versions <i>Versione sincronizzata</i>
Encoder <i>Permanente, digitale</i>

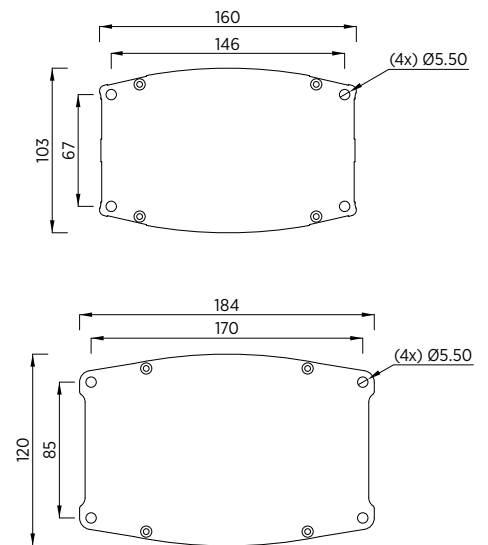
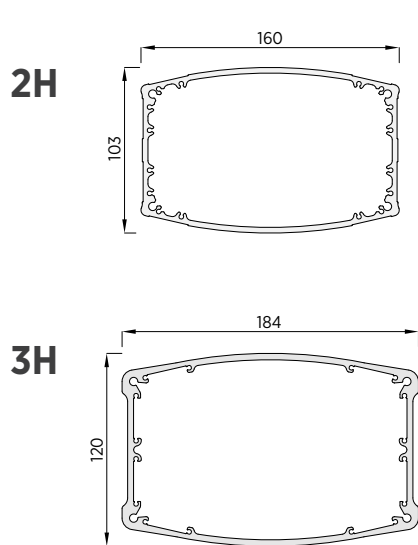


Single Drive <i>Colonna singola</i>	Thrust up to [N] <i>Spinta max.</i>	Max speed [mm/s] <i>Velocità max.</i>	Stroke length [mm] <i>Corsa</i>
AC 100 - 120 - 240 V - 50/60Hz DC 12 - 24 - 36 V MULTITENSION 100 - 240 V - 50/60Hz	1000 - 6000	5 - 30	100÷400*
 Syncro	Thrust up to [N] (twin set) <i>Spinta max. (a coppia)</i>	Max speed [mm/s] <i>Velocità max.</i>	Stroke length [mm] <i>Corsa</i>
AC 100 - 120 - 240 V - 50/60Hz MULTITENSION 100 - 240 V - 50/60Hz	1500 - 3000	5 - 15	100÷300*

*Longer stroke available upon request | *Corsa maggiore disponibile su richiesta*

Profiles | Profili

Fixing plates | Piastre di fissaggio



Telescopic column *Colonna telescopica*

L SCOPIC

Is the smart and effective column,
suitable for a wide range of
applications.

*Colonna elegante e funzionale adatta
per un'ampia serie di applicazioni*



L SCOPIC





Elegant appearance for in-view solutions

Plug & Play

High customizable in dimensions, wirings and hardware connections AC

worldwide multi-tension solution available

Gearless AC power transmission for very silent operation

Aspetto elegante per soluzioni a vista

Plug & Play

Elevate personalizzazioni in dimensioni, cablaggi e connessioni hardware

Soluzione multitensione AC disponibile per tutto il mondo

Trasmissione di potenza AC senza ingranaggi per un funzionamento molto silenzioso



Features | Caratteristiche tecniche

Maintenance free | *Esente da manutenzione*

Built-in auxiliary sockets | *Prese ausiliarie integrate*

Quiet operation | *Funzionamento silenzioso*

Anodized aluminum profiles | *Profili in alluminio anodizzato*

Standard protection | *Protezione standard* IP44

Duty cycle | *Ciclo di lavoro* S3 10% based on 10 min. | *S3 10% basato su 10 min.*

Operating temperature | *Temperatura di esercizio* -10C° ÷ +60C°

Options | Opzioni

Controlled by a Sir low voltage controller | *Controllo tramite centralina a bassa tensione Sir/Shumo*

Customized cables inside the column | *Cablaggio personalizzato all'interno della colonna*


Different built-in auxiliary sockets | *Diverse prese ausiliarie integrate*

Customizable strokes and retracted lengths | *Corsa e lunghezza minima personalizzabili*

Synchronized versions | *Versione sincronizzata*

Encoder | *Permanente, digitale*



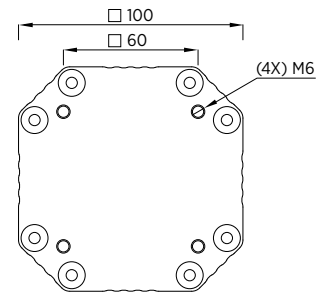
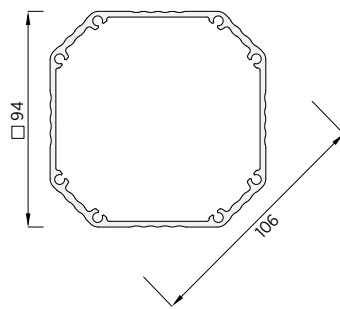
Single Drive <i>Colonna singola</i>	Thrust up to [N] <i>Portata fino a</i>	Max speed [mm/s] <i>Velocità massima</i>	Stroke length [mm] <i>Corsa</i>	Installation dim. [mm] <i>Misura di installazione</i>
AC 100 - 120 - 240 V - 50/60Hz DC 12 - 24 - 36 V MULTITENSION 100 - 240 V - 50/60Hz	750 - 2500	5 - 30	100÷300*	stroke/corsa + 140
 Syncro	Thrust up to [N] (twin set) <i>Portata fino a (a coppia)</i>	Max speed [mm/s] <i>Velocità massima</i>	Stroke length [mm] <i>Corsa</i>	
AC 100 - 120 - 240 V - 50/60Hz MULTITENSION 100 - 240 V - 50/60Hz	1500 - 3000	5 - 15	100÷300*	

*Longer stroke available upon request | *Corse maggiori disponibili su richiesta*

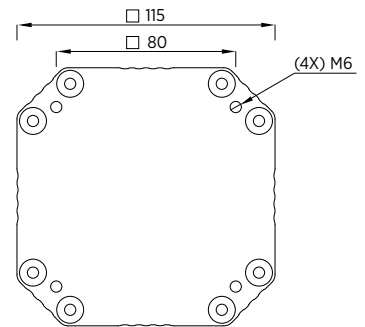
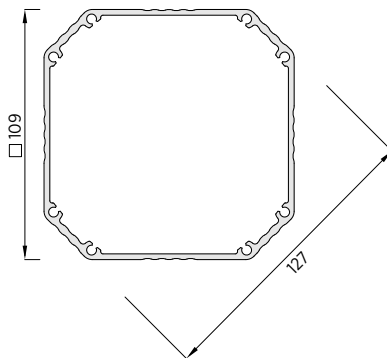
Profiles | Profili

Fixing plates | Piastre di fissaggio

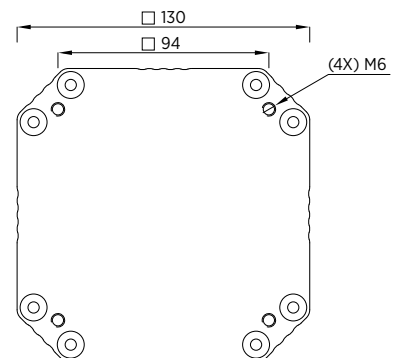
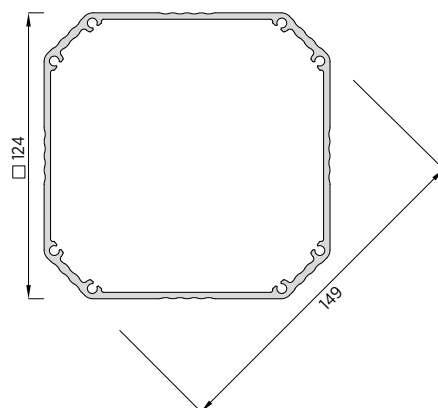
2L



3L



4L



Telescopic column *Colonna Telescopica*

R SCOPIC

Smart and effective column, suitable for
offset loads.

Up to 6000N.

Colonna ideale per carichi pesanti.

Fino a 6000 N.



R SCOPIC





Robust appearance for in-view solutions
 High customizable in dimensions, wirings and hardware connections
 Plug & Play
 AC worldwide multi-tension solution available
 Gearless AC power transmission for very silent operation

Aspetto robusto per soluzioni a vista
Elevata personalizzazione in dimensioni, cablaggi e connessioni hardware
Plug & Play
Soluzione multitensione AC disponibile per tutto il mondo
Trasmissione di potenza AC senza ingranaggi per un funzionamento molto silenzioso



Features | Caratteristiche Tecniche


High resistance against bending moments <i>Alta resistenza ai carichi radiali</i>	
Maintenance free <i>Priva di manutenzione</i>	
Built-in auxiliary sockets <i>Prese ausiliarie integrate</i>	
Quiet operation <i>Funzionamento silenzioso</i>	
Anodized aluminum profiles <i>Profili in alluminio anodizzato</i>	
Standard protection <i>Protezione standard</i>	IP44
Duty cycle <i>Ciclo di lavoro</i>	S3 10% based on 10 min. <i>S3 10% basato su 10 min.</i>
Operating temperature <i>Temperatura di esercizio</i>	-10C° ÷ +60C°


Options | Opzioni


Controlled by Sir low voltage controller <i>Controllo attraverso centralina a bassa tensione Sir/Schumo</i>
Customized cables inside the column <i>Passaggio cavi personalizzato all'interno della colonna</i>
Different built-in auxiliary sockets <i>Possibile integrazione di prese ausiliarie</i>
Customizable strokes and retracted lengths <i>Corsa e misura minima personalizzabile</i>
Synchronized versions <i>Versione sincronizzata</i>
Encoder <i>Permanente, digitale</i>



Single Drive <i>Colonna singola</i>	Thrust up to [N] <i>Portata Max.</i>	Max speed [mm/s] <i>Velocità Max.</i>	Stroke length [mm] <i>Corsa</i>	Installation dim. [mm] <i>Misura di installazione</i>
AC 100 - 120 - 240 V - 50/60Hz DC 12 - 24 - 36 V MULTITENSION 100 - 240 V - 50/60Hz	1000 - 6000	5 - 30	100÷400*	stroke/corsa + 140

 Tri-X	Thrust up to [N] <i>Spinta fino a</i>	Max speed [mm/s] <i>Velocità max.</i>	Stroke length [mm] <i>Corsa</i>
AC 100 - 120 - 240 V - 50/60Hz DC 12 - 24 - 36 V MULTITENSION 100 - 240 V - 50/60Hz	2500	10	300÷800*
	1500	20	
	850	30	

 Syncro	Thrust up to [N] (twin set) <i>Spinta massima (A coppia)</i>	Max speed [mm/s] <i>Velocità max.</i>	Stroke length [mm] <i>Corsa</i>
AC 100 - 120 - 240 V - 50/60Hz MULTITENSION 100 - 240 V - 50/60Hz	1500 - 3000	5 - 15	100÷300*

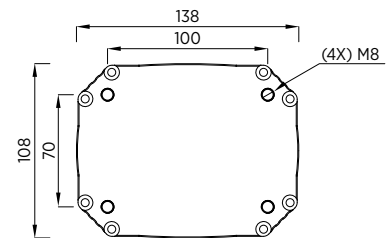
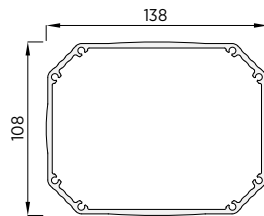
 Dual Drive	Thrust up to [N] <i>Spinta max.</i>	Max speed [mm/s] <i>Velocità max.</i>	Stroke length [mm] <i>Corsa</i>	Installation dim. [mm] <i>Misura di installazione</i>
DC 12 - 24 - 36 V	4000	13	300÷800*	stroke/corsa + 150
	2000	30		

*Longer stroke available upon request | *Corsa maggiore disponibile su richiesta*

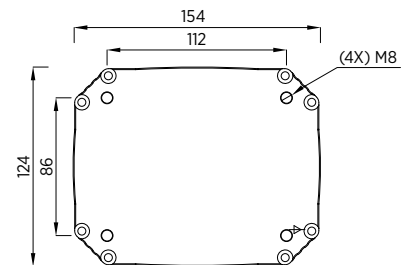
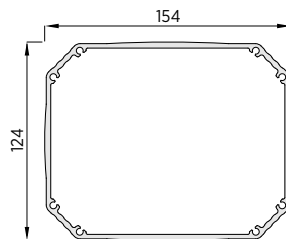
Profiles | *Profili*

Fixing plates | *Placche di Fissaggio*

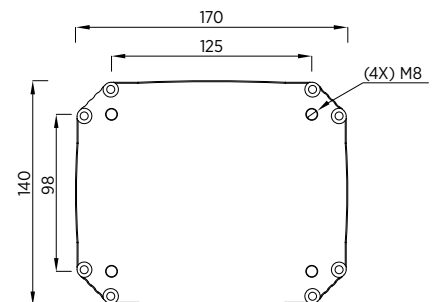
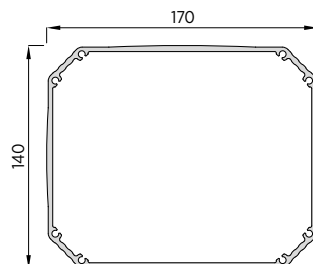
1R



2R



3R

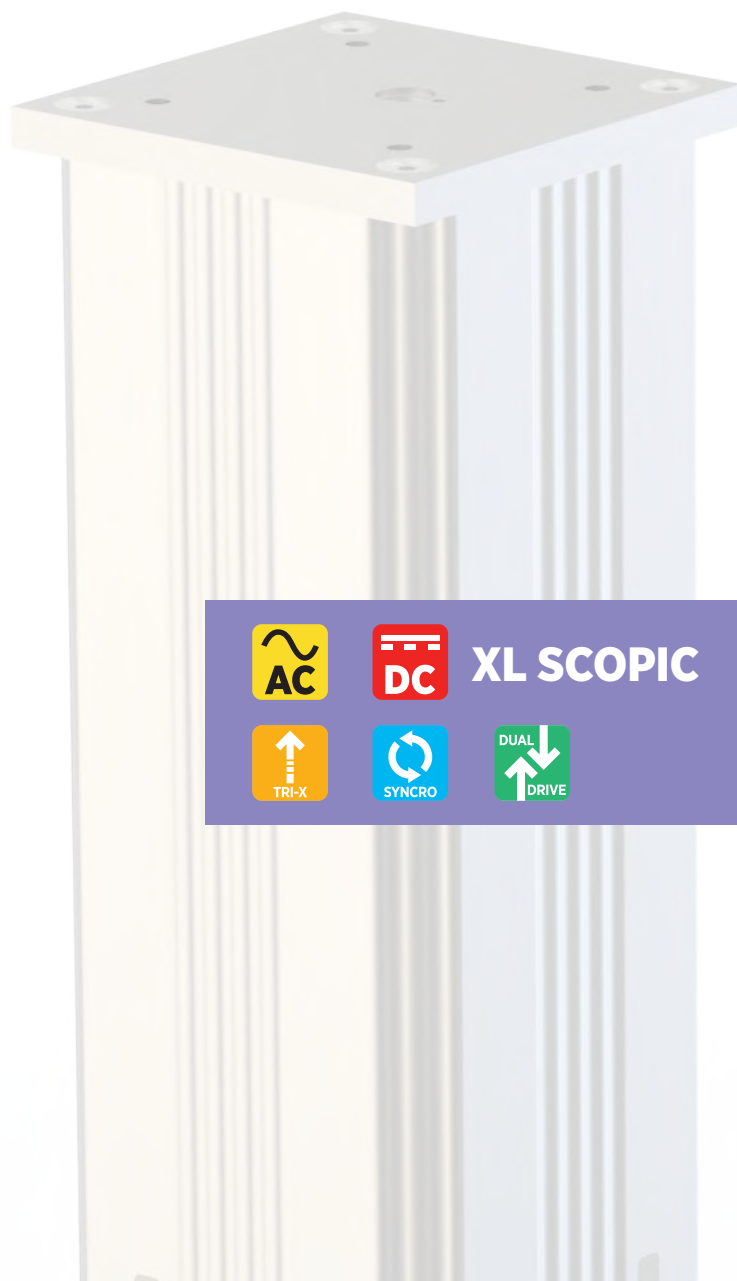


XL SCOPIC

Perfect solution for heavy duty applications even with offset loads.
Up to 6000N.

Soluzione perfetta per carichi pesanti anche decentrati.

Fino a 6000N.



XL SCOPIC



XL

SCOPIC

Double set of extra large slides on each side of the column for high stability degree

High thickness degree of the profile's walls

5 different profile's dimensions available

Elegant appearance for in-view solutions

Plug & Play

High customizable in dimensions, wirings and mounting plates

AC worldwide multi-tension solution available

Gearless AC power transmission for very silent operation

Doppio set di pattini di scorrimento su ciascun lato della colonna per un alto livello di stabilità

Elevato spessore delle pareti del profilo

Disponibili 5 differenti dimensioni del profilo

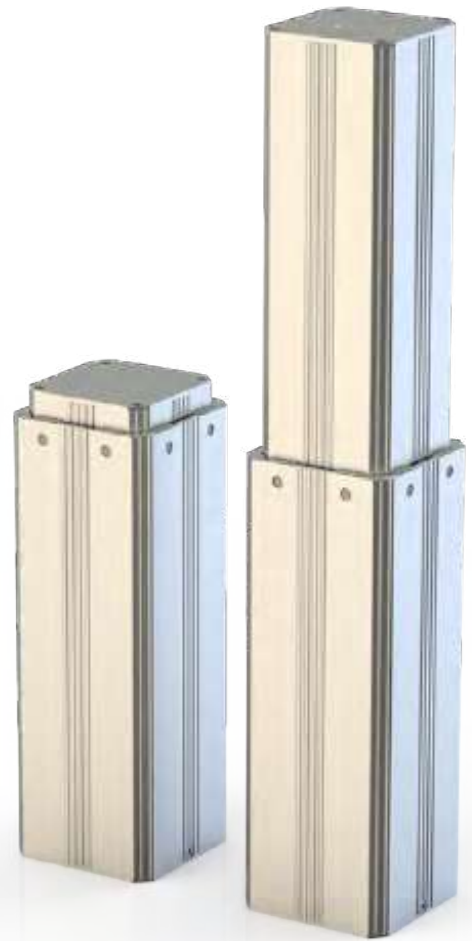
Plug & Play

Aspetto elegante per soluzioni a vista

Ampiamente personalizzabile in termini di dimensioni, passacavi e connessioni elettriche e meccaniche

Soluzione multitensione AC disponibile per tutto il mondo

Trasmissione di potenza AC senza ingranaggi per un funzionamento molto silenzioso



Features | *Caratteristiche tecniche*

High resistance against bending moments | *Elevata resistenza ai momenti flettenti*

Maintenance free | *Priva di manutenzione*

Built-in auxiliary sockets | *Prese ausiliarie integrate*

Quiet operation | *Funzionamento silenzioso*

Anodized aluminum profiles | *Profilo in alluminio anodizzato*

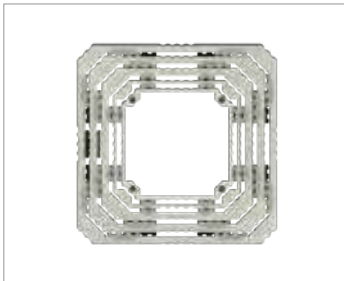
Standard protection | *Protezione standard* IP44

Duty cycle | *Ciclo di lavoro*

S3 10% based on 10 min. | *S3 10% basato su 10 min.*

Operating temperature | *Temperatura di esercizio*

-10C° ÷ +60C°



Options | *Opzioni*

Safety nut | *Dado di sicurezza*

Controlled by a Schumo low voltage controller | *Controllato da centralina a bassa tensione Sir/Schumo*

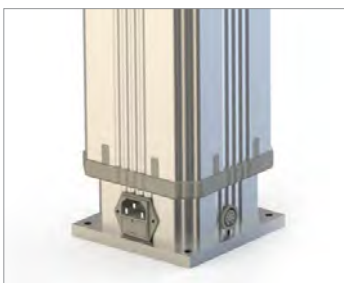
Customized cables inside the column | *Cablaggio personalizzato all'interno della colonna*

Different built-in auxiliary sockets | *Diverse prese ausiliarie integrate*

Customizable strokes and retracted lengths | *Corse e lunghezze minime personalizzabili*


Synchronized versions | *Versioni sincronizzate*


Encoder | *Permanente, digitale*






Single Drive <i>Colonna singola</i>	Thrust up to [N] <i>Spinta max.</i>	Max speed [mm/s] <i>Velocità max.</i>	Stroke length [mm] <i>Corsa</i>
AC 100 - 120 - 240 V - 50/60Hz DC 12 - 24 - 36 V MULTITENSION 100 - 240 V - 50/60Hz	1000 - 6000	5 - 30	100÷400*

 Tri-X	Thrust up to [N] <i>Spinta max.</i>	Max speed [mm/s] <i>Velocità max.</i>	Stroke length [mm] <i>Corsa</i>	Profiles <i>Profili</i>
AC 100 - 120 - 240 V - 50/60Hz DC 12 - 24 - 36 V MULTITENSION 100 - 240 V - 50/60Hz	2500	10	300÷800*	4-5-6
	1500	20		
	850	30		

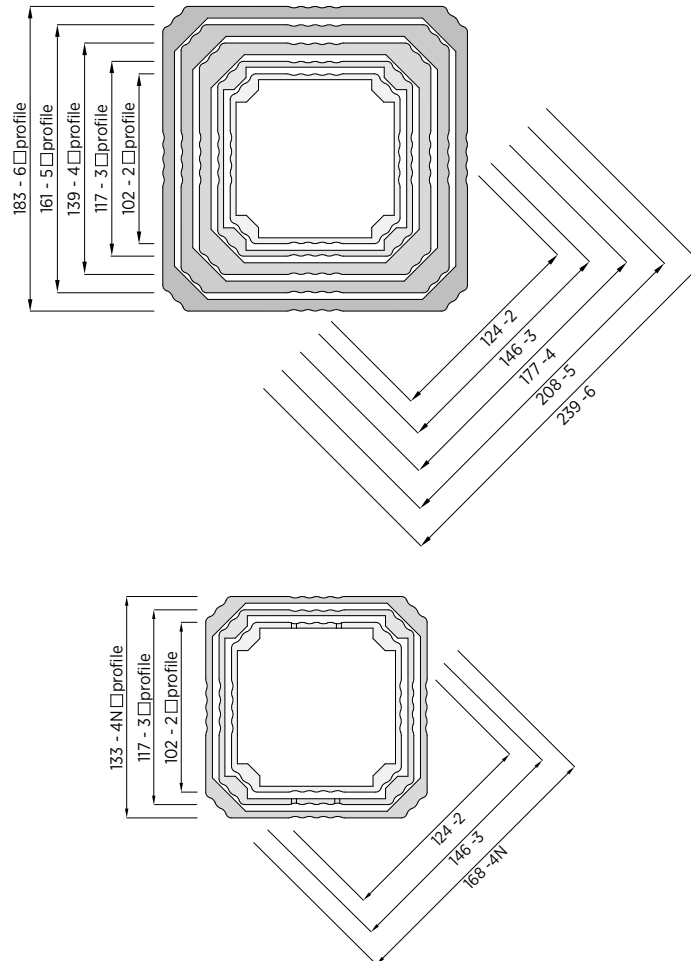
 Syncro	Thrust up to [N] (twin set) <i>Spinta max. (Due colonne)</i>	Max speed [mm/s] <i>Velocità max.</i>	Stroke length [mm] <i>Corsa</i>
AC 100 - 120 - 240 V - 50/60Hz MULTITENSION 100 - 240 V - 50/60Hz	1500 - 3000	5 - 15	100÷300*

 Dual Drive	Thrust up to [N] <i>Spinta max.</i>	Max speed [mm/s] <i>Velocità max.</i>	Stroke length [mm] <i>Corsa</i>	Installation dim. [mm] <i>Misura di installazione</i>	Profiles <i>Profili</i>
DC 12 - 24 - 36 V	4000	13	300÷800*	stroke/ corsa + 150	4-5 or 5-6
	2000	30			

*Longer stroke available upon request | *Corsa maggiore disponibile su richiesta*

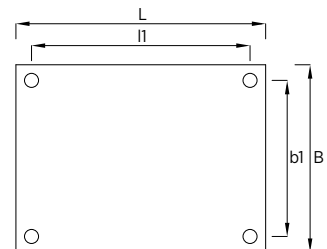


Profiles dimensions and matching | *Combinazioni e dimensioni profilo*



Fixing plates | *Piastre di fissaggio*

Profile Profilo [mm]	L	B	L1	b1
2	160	120	140	100
3	160	120	140	100
4	200	200	170	170
4N	240	200	210	170
5	200	200	170	170
6	240	200	210	170



XR SCOPIC

Smart and robust column suitable for
offset loads.
Up to 6000N.

*Colonna perfetta per applicazioni pesanti
anche con carichi decentrati.
Fino a 6000N.*



XR SCOPIC

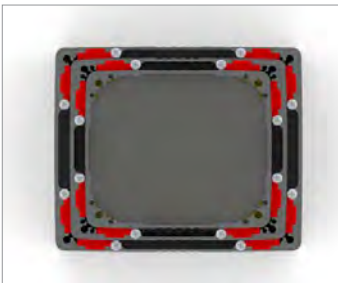
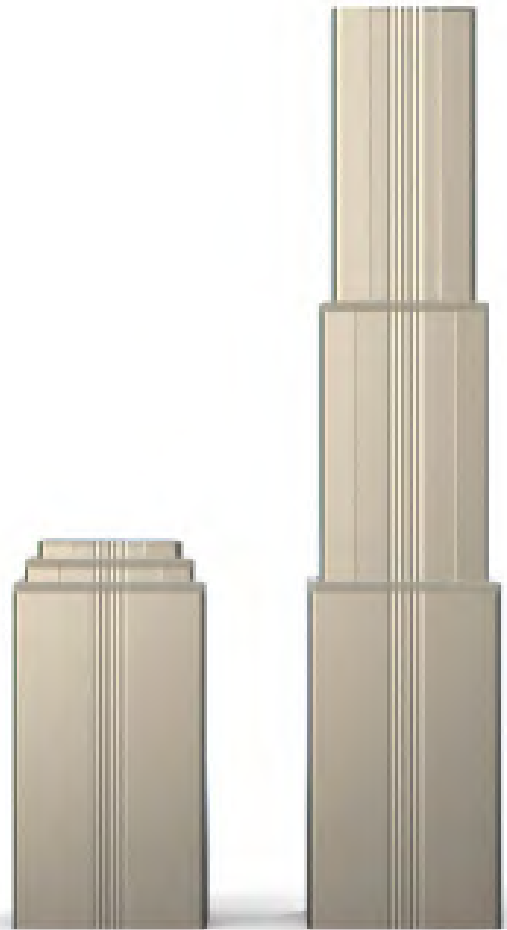


XR

SCOPIC

Double set of slides on each side of the column for high stability degree
 Robust appearance for in-view solutions
 Plug & Play
 Easy to clean design
 High customizable in dimensions, wirings and hardware connections
 AC worldwide multi-tension solution available
 Gearless AC power transmission for very silent operation

Doppio set di pattini di scorrimento su ciascun lato della colonna per un alto livello di stabilità
Aspetto robusto per soluzioni a vista
Plug & Play
La superficie liscia consente una facile pulizia
Ampiamente personalizzabile in termini di dimensioni, passacavi e connessioni elettriche e meccaniche
Soluzione multitensione AC disponibile per tutto il mondo
Trasmissione di potenza AC senza ingranaggi per un funzionamento molto silenzioso



Features | *Caratteristiche tecniche*


High resistance against bending moments <i>Elevata resistenza ai momenti flettenti</i>	
Maintenance free <i>Privo di manutenzione</i>	
Built-in auxiliary sockets <i>Prese ausiliarie integrate</i>	
Quiet operation <i>Funzionamento silenzioso</i>	
Anodized aluminum profiles <i>Profili in alluminio anodizzato</i>	
Standard protection <i>Protezione standard</i>	IP44
Duty cycle <i>Ciclo di lavoro</i>	S3 10% based on 10 min. <i>S3 10% basato su 10 min.</i>
Operating temperature <i>Temperatura di esercizio</i>	-10C° ÷ +60C°

Options | *Opzioni*


Controlled by a Schumo low voltage controller <i>Controllabile da centralina a bassa tensione Sir/Schumo</i>
Customized cables inside the column <i>Cablaggio personalizzato all'interno della colonna</i>
Different built-in auxiliary sockets <i>Diverse prese ausiliarie integrate</i>
Customizable strokes and retracted lengths <i>Corse e lunghezze minime personalizzabili</i>
Synchronized versions <i>Versione sincronizzata</i>
Encoder <i>Permanente, digitale</i>



Single Drive <i>Colonna singola</i>	Thrust up to [N] <i>Spinta max.</i>	Max speed [mm/s] <i>Velocità max.</i>	Stroke length [mm] <i>Corsa</i>
AC 100 - 120 - 240 V - 50/60Hz DC 12 - 24 - 36 V MULTITENSION 100 - 240 V - 50/60Hz	1000 - 6000	5 - 30	100÷400*

 Tri-X	Thrust up to [N] <i>Spinta max.</i>	Max speed [mm/s] <i>Velocità max.</i>	Stroke length [mm] <i>Corsa</i>	Profiles <i>Profili</i>
AC 100 - 120 - 240 V - 50/60Hz DC 12 - 24 - 36 V MULTITENSION 100 - 240 V - 50/60Hz	2500	10	300÷800*	4-5-6
	1500	20		
	850	30		

 Syncro	Thrust up to [N] (twin set) <i>Spinta max. (a coppia)</i>	Max speed [mm/s] <i>Velocità max.</i>	Stroke length [mm] <i>Corsa</i>
AC 100 - 120 - 240 V - 50/60Hz MULTITENSION 100 - 240 V - 50/60Hz	1500 - 3000	5 - 15	100÷300*

 Dual Drive	Thrust up to [N] <i>Spinta max.</i>	Max speed [mm/s] <i>Velocità Max.</i>	Stroke length [mm] <i>Corsa</i>	Installation dim. [mm] <i>Dimensione Montaggio</i>	Profiles <i>Profili</i>
DC 12 - 24 - 36 V	4000	13	300÷800*	stroke/ corsa + 150	4-5 or 5-6
	2000	30			

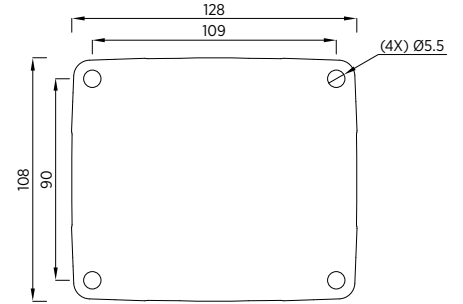
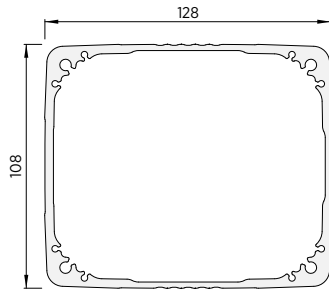
*Longer stroke available upon request | *Corse maggiori disponibili su richiesta*



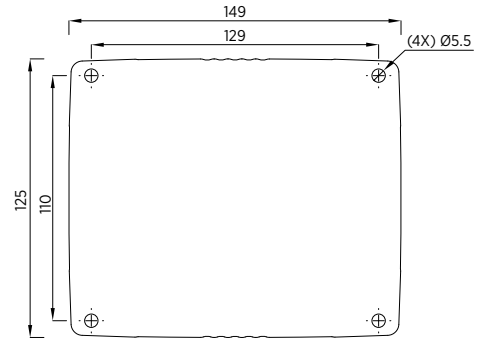
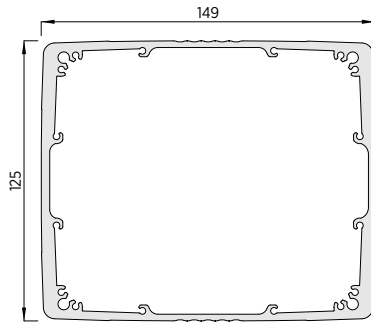
Pro les | Profili

Fixing plates | Staffe di fissaggio

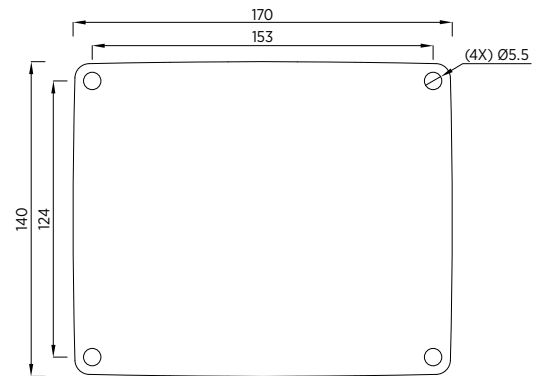
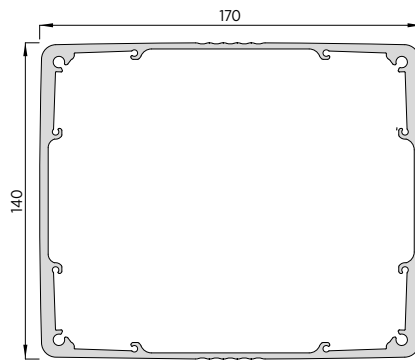
1XR



2XR



3XR



HYDRAULIC

Compact and powerful hydraulic actuated solution
 Designed to operate under harsh and rugged conditions
 All metal components are galvanic protected or stainless steel made

Colonna ad azionamento idraulico compatta e potente
 Progettata per operare in condizioni difficili
 Tutti i componenti metallici hanno isolamento galvanico o sono prodotti in acciaio inossidabile



Features | Caratteristiche tecniche

High resistance against bending moments | *Elevata resistenza ai momenti flettenti*

Quiet operation | *Funzionamento silenzioso*

Anodized aluminum profiles | *Profili in alluminio anodizzato*

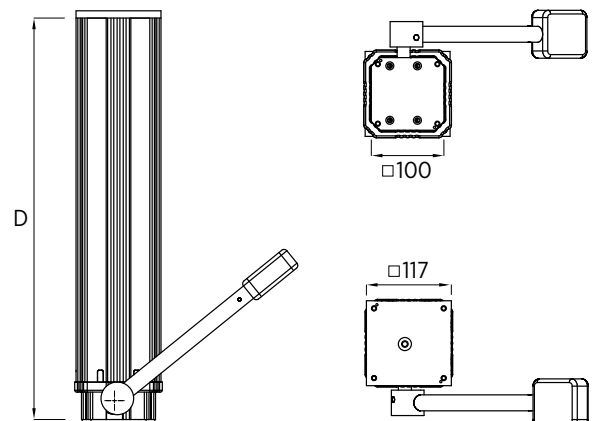
Maintenance free | *Priva di manutenzione*

Operating temperature | *Temperatura di esercizio* $-10\text{C}^{\circ} \div +60\text{C}^{\circ}$

Options | Opzioni

Customizable stroke and retracted length | *Corsa e lunghezza minima personalizzabili*

Thrust up to [N] <i>Spinta max.</i>	Stroke length [mm] <i>Corsa</i>	Installation dim. [mm] <i>Misura di installazione</i>
8000	200	326
5000	300	453
3000	400	553



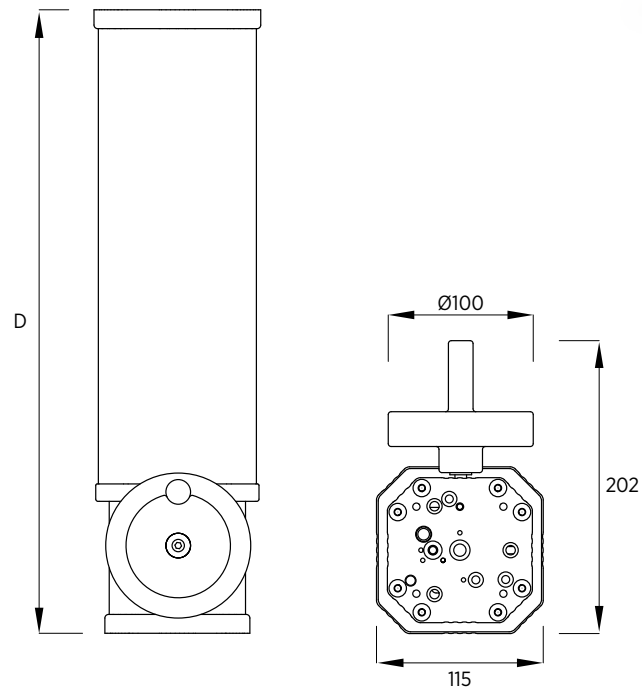
MANUAL

Available for all Schumo AG profile design
In line or on side hand crank position
Various gear ratio available for adjustment's specific needs
Designed to operate under harsh and rugged conditions

Disponibile per tutti i profili di Schumo AG
Volantino montato centralmente o lateralmente
Vari rapporti di trasmissione per esigenze specifiche di utilizzo
Progettato per operare in condizioni difficili



Dimensions | *Dimensioni*



PROFILES

High customizable in dimensions and hardware connections
 Available for all Schumo AG profile design
 Elegant appearance for in-view solutions
 Designed to operate under harsh and rugged conditions

Elevata personalizzazione in dimensioni e connessioni hardware
 Tutti i profili disponibili tutte le varianti di profilo Schumo AG
 Design elegante per soluzioni a vista
 Progettate per operare in condizioni difficili



Type <i>Modello</i>	Installation dim. [mm] <i>Misura di installazione</i>
L Scopic	stroke/corsa + 130
R Scopic	stroke/corsa + 130
H Scopic	stroke/corsa + 130
XL Scopic 2-3	stroke/corsa + 137
XL Scopic 3-4-5-6	stroke/corsa + 130
XR Scopic	stroke/corsa + 142

