

XR SCOPIC

Smart and robust column suitable for
offset loads.
Up to 6000N.

*Colonna perfetta per applicazioni pesanti
anche con carichi decentrati.
Fino a 6000N.*



XR SCOPIC

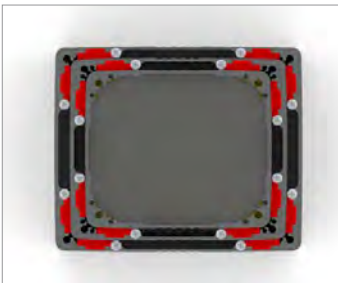
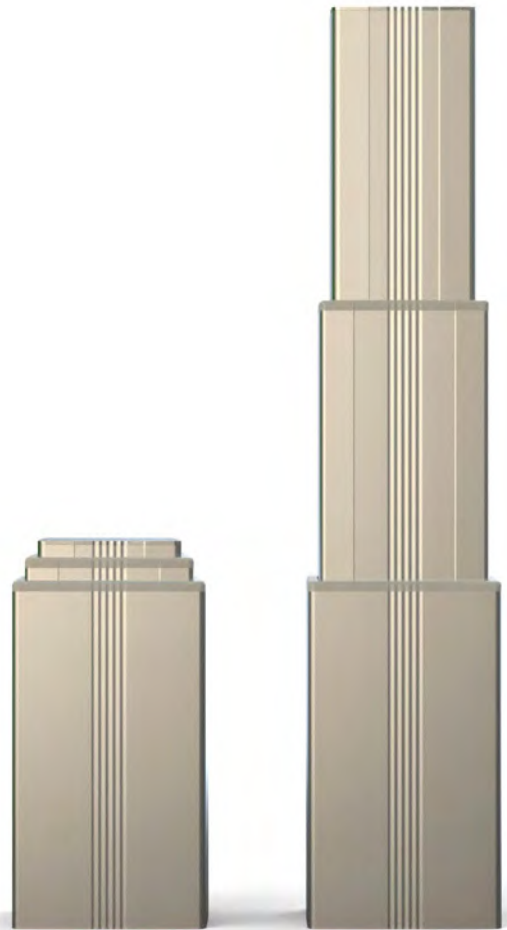


XR

SCOPIC

Double set of slides on each side of the column for high stability degree
 Robust appearance for in-view solutions
 Plug & Play
 Easy to clean design
 High customizable in dimensions, wirings and hardware connections
 AC worldwide multi-tension solution available
 Gearless AC power transmission for very silent operation

Doppio set di pattini di scorrimento su ciascun lato della colonna per un alto livello di stabilità
Aspetto robusto per soluzioni a vista
Plug & Play
La superficie liscia consente una facile pulizia
Ampiamente personalizzabile in termini di dimensioni, passacavi e connessioni elettriche e meccaniche
Soluzione multitensione AC disponibile per tutto il mondo
Trasmissione di potenza AC senza ingranaggi per un funzionamento molto silenzioso



Features | Caratteristiche tecniche


High resistance against bending moments <i>Elevata resistenza ai momenti flettenti</i>	
Maintenance free <i>Privo di manutenzione</i>	
Built-in auxiliary sockets <i>Prese ausiliarie integrate</i>	
Quiet operation <i>Funzionamento silenzioso</i>	
Anodized aluminum profiles <i>Profili in alluminio anodizzato</i>	
Standard protection <i>Protezione standard</i>	IP44
Duty cycle <i>Ciclo di lavoro</i>	S3 10% based on 10 min. <i>S3 10% basato su 10 min.</i>
Operating temperature <i>Temperatura di esercizio</i>	-10C° ÷ +60C°

Options | Opzioni


Controlled by a Schumo low voltage controller <i>Controllabile da centralina a bassa tensione Sir/Schumo</i>
Customized cables inside the column <i>Cablaggio personalizzato all'interno della colonna</i>
Different built-in auxiliary sockets <i>Diverse prese ausiliarie integrate</i>
Customizable strokes and retracted lengths <i>Corsa e lunghezza minima personalizzabile</i>
Synchronized versions <i>Versione sincronizzata</i>
Encoder <i>Permanente, digitale</i>



Single Drive <i>Colonna singola</i>	Thrust up to [N] <i>Spinta max.</i>	Max speed [mm/s] <i>Velocità max.</i>	Stroke length [mm] <i>Corsa</i>
AC 100 - 120 - 240 V - 50/60Hz DC 12 - 24 - 36 V MULTITENSION 100 - 240 V - 50/60Hz	1000 - 6000	5 - 30	100÷400*

 Tri-X	Thrust up to [N] <i>Spinta max.</i>	Max speed [mm/s] <i>Velocità max.</i>	Stroke length [mm] <i>Corsa</i>	Profiles <i>Profili</i>
AC 100 - 120 - 240 V - 50/60Hz DC 12 - 24 - 36 V MULTITENSION 100 - 240 V - 50/60Hz	2500	10	300÷800*	4-5-6
	1500	20		
	850	30		

 Syncro	Thrust up to [N] (twin set) <i>Spinta max. (a coppia)</i>	Max speed [mm/s] <i>Velocità max.</i>	Stroke length [mm] <i>Corsa</i>
AC 100 - 120 - 240 V - 50/60Hz MULTITENSION 100 - 240 V - 50/60Hz	1500 - 3000	5 - 15	100÷300*

 Dual Drive	Thrust up to [N] <i>Spinta max.</i>	Max speed [mm/s] <i>Velocità Max.</i>	Stroke length [mm] <i>Corsa</i>	Installation dim. [mm] <i>Dimensione Montaggio</i>	Profiles <i>Profili</i>
DC 12 - 24 - 36 V	4000	13	300÷800*	stroke/ corsa + 150	4-5 or 5-6
	2000	30			

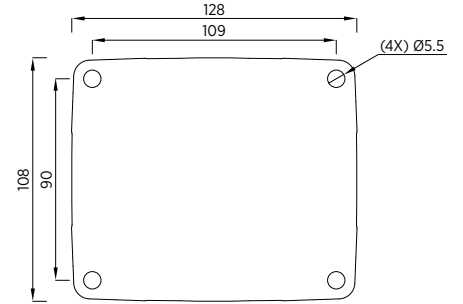
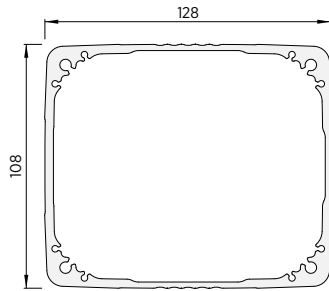
*Longer stroke available upon request | *Corse maggiori disponibili su richiesta*



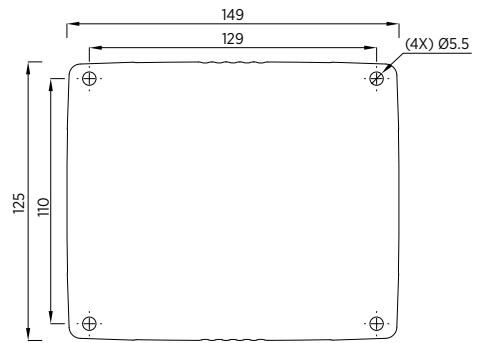
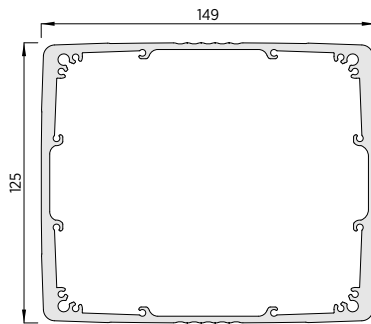
Pro les | Profili

Fixing plates | Staffe di fissaggio

1XR



2XR



3XR

